

QUALITÄT MIT SYSTEM

# Standardprodukte



Katalog



**GIFAS**  
ELECTRIC

00

## Technische Leuchten

Seiten 4 - 11

FlashLED 2  
Akkuleuchte



Seite 4

TorchLED  
Taschenlampe



Seiten 4-5

Taschenlampe/  
Kopflampe



Seite 5

Arbeitsleuchten



Seite 6

SpotLED  
LED-Strahler



Seite 7

MultiLED 2  
Akkuleuchte



Seite 7

## Stromverteilungen

Seiten 12-21

ES 100/160  
Energiesäulen



Seite 12

QUADRO  
Energiesäule



Seite 12

Mobile  
Kleinverteiler



Seite 13

Mobile  
Wandverteiler



Seite 14

Mobile  
Bodenverteiler



Seite 14

Sicherheits-  
transformatoren



Seite 15

## Kabel Kabelbrücken

Seiten 22-24

Kabel



Seite 22

Geräteanschluss-  
kabel



Seite 22

Verlängerungskabel



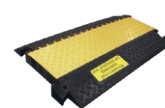
Seite 23

Spiralkabel



Seite 23

Kabelbrücken



Seite 24

Schlauchbrücken



Seite 24

## Kabelrollen Zugkabelrollen Steckverbindungen

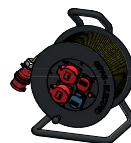
Seiten 25-28

Kabelrollen  
Kunststoff



Seite 25

Kabelrollen  
Hartgummi



Seiten 25-26

Zugkabelrollen  
Typ 520



Seite 26

Zugkabelrollen  
Typ 521



Seite 26

Zugkabelrollen  
Luft & Kaltwasser



Seite 26

Stecker & Kupplung  
IP55



Seite 27

## Schweissartikel Schweisszubehör

Seiten 29-31

Douflex  
Schweisskabel



Seite 29

Garnituren



Seite 29

Massezangen



Seite 29

Masseklemme



Seite 29

Schweissverbin-  
dungen



Seite 29

Elektrodenhalter  
Klemmbacke



Seite 29

PrimaLED 2  
Arbeitsleuchte



Seite 7

AlphaLUXX  
Strahler



Seite 8

DeltaLUXX  
Hallenleuchte



Seite 9

Grossfeldleuchte  
HPL



Seite 9

ApolloLED 2N/  
ApolloLED ECO



Seite 10

StreamLED 2



Seite 10

BetaLUXX



Seite 10

FlexLED  
+ Not-Akkupaket



Seite 11

Mobiler Hartgummi-  
verteiler auf Ständer



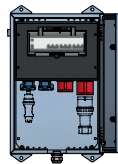
Seite 15

Wandverteiler  
Hartgummi



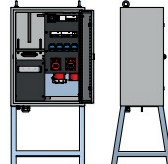
Seite 16

AP- und UP-Strom-  
verteilungen



Seite 17

Baustromverteiler



Seiten 18-19

Anwendungs-  
beispiele



Seiten 20-21

Stecker & Kupplung  
230V



Seite 27

Stecker & Kupplung  
400V



Seite 27

Personen-  
schutzschalter



Seite 28

Diverse  
Steckverbindungen



Seite 28

Elektrodenhalter  
Drehkopf



Seite 29

Weitere  
Produkte



Seiten 30-31

## FlashLED 2

Arbeits- und Inspektionsleuchte mit Notlichtfunktion



≥ 5h

**IP65**



### Technische Daten

#### FlashLED 2

Betriebsspannung:	10 - 42VDC
Stromversorgung:	Li-Ion-Akku 14.4V 2'600mAh
Ladezeit für Vollladung:	5h
Leuchtdauer Werkeinstellungen:	
– Spot (3 LED):	10h
– Wide (2 LED):	14h
– Volllicht (5 LED):	5h
– <b>Notlicht (5 LED):</b>	<b>5h</b>
Leuchtmittel:	5 Power-LED à 3W, cool white 5'000K
Lichtstrom LED:	200lm - 1'250lm
Schutzart:	IP65
Schutzklasse:	III
Betriebstemperatur:	-20° bis +45° C
Ladetemperatur:	0° bis +45° C
Abmessungen (BxHxT)	
– Leuchte exkl. Ladestation:	252x123x93.4mm
– Leuchte inkl. Ladestation:	323x149x108mm
Gewicht:	ca. 1.1 kg

#### Ladestation

Betriebsspannung:	230 VAC (85 - 264 VAC) oder 12-24VDC
Schutzart:	IP54
Schutzklasse 230 VAC:	II
Schutzklasse 12-24 VDC:	III
Abmessungen (BxHxT):	149x276x95mm
Gewicht:	430g

Art.-Nr.	Bezeichnung
✓ 861200	FlashLED 2 Arbeits- und Inspektionsleuchte mit Notlichtfunktion, ohne Ladestation
✓ 860026	FlashLED Ladestation 230 VAC (85-264 VAC), inkl. 1.5m Kabel und Stecker T11
✓ 108125	FlashLED Ladestation BABS 230 VAC (85-264 VAC), inkl. 1.5m Kabel und Stecker T11
✓ 860027	FlashLED Ladestation 12-24VDC, mit Einbaustecker (ohne Kabel)
✓ 860028	Ladeanschlusskabel mit Zigarettenstecker, L=2m
✓ 860029	Ladeanschlusskabel für Festanschluss, mit Stecker, L=2m

#### Zubehör/Ersatzteile

✓ 860030	Trageriemen für FlashLED
✓ 212451	Farbfilter-Aufsätze (grün, rot, gelb) für FlashLED
✓ 861212	Ersatz-Akku 14.4V 2'600mAh für FlashLED 2
✓ 860744	Batteriefachdeckel mit Magnetstreifen zu FlashLED 2

## TorchLED Taschenlampe



**IP54**



### Technische Daten

Stromversorgung:	4 Stk. AA 1.5V Batterien oder 4 Stk. AA 1.2V Akkuzellen
Schutzart:	IP54
Leuchtquelle:	LED
Bestückung:	2xweiss, 2xrot, 2xgrün
Gehäuse:	– PA6-Gehäuse, mit Elastomer umspritzten Griffpartien (rutschfest) – freistehend – Gurthalterung/Haltebügel aus POM – schlagfest
Temperaturbereich:	-20° C bis +45° C
Abmessung (BxHxT):	68x115.5x35mm
Gewicht:	ca. 115g ohne Akkuzellen

Art.-Nr.	Bezeichnung
✓ 860237*	TorchLED Taschenlampe gelb, IP54 inkl. Handschlaufe, exkl. Akku/Batterie
✓ 860240*	TorchLED Taschenlampe gelb, IP54, mit Magnet inkl. Handschlaufe, exkl. Akku/Batterie

Zubehör/Ersatzteile
✓ 860274 Akku-NiMH, 1.2V/1900mAh HR6-AA
✓ 860275 Batterie ALKALI, LR& AA 1.5V
✓ 128785 TorchLED Wandhalterung leer, ohne Zubehör
✓ 860335 TorchLED Gürteltasche, 12x127x35mm

\*Für eine TorchLED Taschenlampe wird 4xArt. 860274 oder 860275 benötigt.



Art.-Nr. 860276



## TorchLED Taschenlampe

mit Notlichtfunktion oder als Armeeverision



6h



IP54



### Technische Daten

Stromversorgung Notlicht:	4 Stk. AA 1.2V Akkuzellen
Stromversorgung Armee:	4 Stk. AA 1.5V Batterien oder 4 Stk. AA 1.2V Akkuzellen
Schutzart:	IP54
Leuchtquelle:	LED
Bestückung:	2× weiss, 2× rot, 2× grün
Gehäuse:	– PA6-Gehäuse, mit Elastomer umspritzten Griffpartien (rutschfest) – freistehend – Gurthalterung/Haltebügel aus POM – schlagfest
Temperaturbereich:	–20°C bis +45°C
Abmessung (B×H×T):	68×115.5×35 mm
Gewicht:	ca. 115 g ohne Akkuzellen

Bei Stromausfall schaltet die TorchLED automatisch ein (Breitlicht Volllast, Brenndauer ca. 6h).

### TorchLED Armee

Art.-Nr.	Bezeichnung
✓ 860602*	TorchLED Taschenlampe Armee, gelboliv, IP54 inkl. Handschlaufe, exkl. Akku/Batterie

\* Für eine TorchLED Taschenlampe Notlicht und Armee wird 4×Art. 860274 benötigt.

### TorchLED mit Notlichtfunktion

Art.-Nr.	Bezeichnung
✓ 860236*	TorchLED Taschenlampe Notlicht, rot, inkl. Handschlaufe
✓ 860239*	TorchLED Taschenlampe Notlicht, rot, inkl. Handschlaufe und Magnetstreifen

\* Für eine TorchLED Taschenlampe Notlicht und Armee wird 4×Art. 860274 benötigt.

### Zubehör/Ersatzteile für die TorchLED mit Notlicht und Armee

Art.-Nr.	Bezeichnung
✓ 860276	TorchLED Ladestation 230 VAC, 12-48 VDC IP44, inkl. 1.5m Kabel mit Steckertrafo
✓ 860274	Akku-NiMH, 1.2V/1'900mAh HR6-AA
✓ 128785	TorchLED Wandhalterung leer, ohne Zubehör

## Taschenlampe suprabeam®



Art.-Nr.	Bezeichnung
✓ 861241	Taschenlampe LED Suprabeam Q1r 550lm, inkl. 1×Li-Po Akku, USB-C Kabel
✓ 860754	Multifunktionslampe LED Suprabeam M6xr 2'000lm, inkl. 1×Li-Ion Akku, USB Adapter, Kopfband, Schnellverschluss, integrierter Magnetfuss
✓ 861242	Taschenlampe LED Suprabeam Q3r 1'100lm, inkl. 1×Li-Ion Akku, USB-C Kabel
✓ 860703	Taschenlampe LED Suprabeam Q3classic 330lm, inkl. 3×AAA Batterien und Gürteltasche
✓ 860752	Taschenlampe LED Suprabeam Q5xr defend 1'000lm, inkl. 1×Li-Ion Akku, USB Adapter

### Zubehör/Ersatzteile

✓ 250023	Ersatzakku Li-Ion zu Suprabeam Q3r
✓ 860790	Ersatzakku Li-Ion zu Suprabeam M6xr
✓ 021811	Batterie Alkali 1.5V, LR03-AAA
✓ 861243	Ladegerät 4-fach (Set mit 4 Akkus) zu Suprabeam M6xr
✓ 861244	Signalkegel orange zu Q3xr
✓ 860708	Signalkegel orange zu Q5xr defend

## Kopflampe suprabeam®



Art.-Nr. 860947

Art.-Nr. 860707

Art.-Nr.	Bezeichnung
✓ 860947	Kopflampe LED Suprabeam S4 rechargeable 750lm, inkl. 1×Li-Po Akku, USB Kabel
✓ 860707	Kopflampe LED Suprabeam V3pro rechargeable 1'000lm, inkl. 1×Li-Po Akku, USB Kabel

### Zubehör/Ersatzteile

✓ 216788	Ersatzakku Li-Po zu Suprabeam S4 rechargeable
✓ 860709	Ersatzakku Li-Po zu Suprabeam V3pro rechargeable
✓ 216790	Helmclip zu Suprabeam S4 rechargeable
✓ 217308	Helmclip-Set zu Suprabeam S4 rechargeable
✓ 227473	Kopfband Silikon schwarz zu Suprabeam V3pro rechargeable

Andere Ausführungen, weiteres Zubehör und Ersatzteile auf Anfrage.

✓ ab Lager, Zwischenverkauf vorbehalten

## Arbeitsleuchten suprabeam®



Art.-Nr. 860832



Art.-Nr. 860835



Art.-Nr. 860831



Art.-Nr. 860829



Art.-Nr. 860830

Art.-Nr.	Bezeichnung
✓ 860832	Arbeitsleuchte Suprabeam W4r 4'400lm, 1xLi-Ion Akku, USB-C Adapter
✓ 860831	Arbeitsleuchte Suprabeam D4r 1'400lm, 1xLi-Ion Akku, USB-C Adapter
✓ 860835	Arbeitsleuchte Suprabeam W6r 4'600lm, 1xLi-Ion Akku, USB-C Adapter
✓ 860829	Arbeitsleuchte Suprabeam I2r 700lm, 1xLi-Ion Akku, USB-C Adapter
✓ 860830	Arbeitsleuchte Suprabeam I4r 1'000lm, 1xLi-Ion Akku, USB-C Adapter

### Zubehör



Art.-Nr. 860833



Art.-Nr. 860836



Art.-Nr. 860834

Zubehör/Ersatzteile	
✓ 860833	Stativ Suprabeam zu W4r/W6r für Höhe 0.73-1.65m
✓ 860834	Magnethalterung Suprabeam zu W4r
✓ 860836	Ersatzakku Li-Ion zu Suprabeam W6r

## Arbeitsplatzleuchte SpotLED FLEX



IP54



### Technische Daten

Eingangsspannung:	230 VAC
Stromaufnahme:	115 mA
Zuleitung:	1.8m, 2x0.5mm <sup>2</sup> (PUR-Kabel)
Lichtquelle:	5 PowerLED à 3W
Farbtemperatur:	6000K (cool white)
Abstrahlwinkel:	Spot/Medium
Schutzart:	IP54 (ohne Steckernetzgerät)
Schutzklasse:	III
Material Gehäuse:	Alu Druckguss, schwarz beschichtet
Material Flexrohr:	Stahl, schwarz beschichtet
Material Adapter:	Stahl, schwarz beschichtet
Oberflächentemp:	max. 55°C
Temperaturbereich:	-30°C bis +45°C

Art.-Nr. Spot	Art.-Nr. Medium	Länge (X)	Länge (Z)	Flexrohr (Ø)
116285	116284	300 mm	-	14 mm
116287	✓ 116286	400 mm	-	14 mm
117613	117611	500 mm	200 mm	14 mm

Zubehör/Ersatzteile	
✓ 110427	Steckernetzgerät 230VAC/18VDC, 1'200mA inkl. Anschlusskabel 1.8m, schwarz
✓ 024315	Haftmagnet 540N, Ø86mm, schwarz für MULTI, Halogenstrahler, Arbeitsplatzleuchten
✓ 104508	Schutzglas (Aufsatz) Polycarbonat
✓ 104431	Schutzgitter V2A
✓ 109212	Flügelschraube Kunststoff, M5x10mm

Andere Ausführungen, weiteres Zubehör und Ersatzteile auf Anfrage.

✓ ab Lager, Zwischenverkauf vorbehalten

## SpotLED 24 Strahler



IP67



### SpotLED 24 Strahler

Kleiner Strahler in modernem Design. Gehäuse aus Alu-Druckguss, Bügel V2A-pulverbeschichtet. Dimmbar, vibrationsfest.

Art.-Nr.	Bezeichnung
✓ 131064	SpotLED 24, cool white, 5×67°, 500mA Gehäuse silber, inkl. Zuleitung schwarz 5m, 3×0.25mm <sup>2</sup>
✓ 039636	SpotLED 24, cool white, 5×38°, 500mA Gehäuse silber, inkl. Zuleitung schwarz 5m, 3×0.25mm <sup>2</sup>
✓ 039643	SpotLED 24, cool white, 5×10°, 500mA Gehäuse silber, inkl. Zuleitung schwarz 5m, 3×0.25mm <sup>2</sup>

## SpotLED 230 Strahler



Stehbügel

IP66



Spot Art.-Nr.	Medium Art.-Nr.	Wide Art.-Nr.	Comfort white ca. 4'000K
✓ 860169	✓ 860170	✓ 860171	SpotLED 230V, Anschlusskabel 5m 3×1mm <sup>2</sup> , Stecker T12
<b>Cool white ca. 6'000K</b>			
✓ 860172	✓ 860173	✓ 860174	SpotLED 230V, Anschlusskabel 5m 3×1mm <sup>2</sup> , Stecker T12

### Zubehör/Ersatzteile

✓ 110743	Stehbügel kpl. inkl. Flügelmuttern, Distanzhalter und Bügelschutz
----------	---

## MultiLED 2 Akkuleuchte mit Bodenmagnet



IP65

Art.-Nr.	Bezeichnung
✓ 840596	MultiLED 2 Akkuleuchte 4.4mAh/7.4V/5×3W 6'500K, inkl. Ladegerät 230VAC und Kfz-Adapter
✓ 189626	Ladegerät 230V
840618	Ladegerät 5-fach, 230V/70W zu MultiLED 2

## PrimaLED 2



IP65

IP55

IK08



### Technische Daten

Eingangsspannung:	230VAC
Systemleistung:	25.2W
Lichtstrom:	4'200lm
Lichtausbeute:	165lm/W
Lichtfarbe:	4'000K
CRI (Farbwiedergabeindex):	Ra > 80
Lebensdauer:	L70/B10 80'000h
Schutzklasse:	I (230V mit Dose) II (230V ohne Dose)
Schutzart:	IP65 (ohne Dose) IP54 (mit Dose)
Schlagfestigkeit:	IK08
Stromversorgung:	Netzanschluss
Temperaturbereich:	-20°C bis +40°C
Gewicht:	3.1kg
Masse (B×H×T):	305×295×110mm

Art.-Nr.	Bezeichnung
✓ 228219	PrimaLED 2, 230V/25.2W, 4'200lm, inkl. Zuleitung 5m, 3×1.0mm <sup>2</sup> , T13, mit Einbausteckdose T13
✓ 228220	PrimaLED 2, 230V/25.2W, 4'200lm, inkl. Zuleitung 10m, 3×1.0mm <sup>2</sup> , T13, mit Einbausteckdose T13
✓ 228221	PrimaLED 2, 230V/25.2W, 4'200lm, inkl. Zuleitung 5m, 2×1.0mm <sup>2</sup> , T11, ohne Einbausteckdose
✓ 228222	PrimaLED 2, 230V/25.2W, 4'200lm, inkl. Zuleitung 10m, 2×1.0mm <sup>2</sup> , T11, ohne Einbausteckdose

Andere Ausführungen, weiteres Zubehör und Ersatzteile auf Anfrage.

✓ ab Lager, Zwischenverkauf vorbehalten

## AlphaLUXX 25 / 40 / 60



5 JAHRE GARANTIE



IP65



### Technische Daten

Eingangsspannung:	100-277 VAC (50/60 Hz)
Systemleistung:	25.4 W / 40 W / 60 W
Lichtstrom:	3'365 lm / 5'152 lm / 7'322 lm
Lichtausbeute:	132 lm/W / 128 lm/W / 122 lm/W
Lichtfarbe:	4'000 K / 5'000 K
Lichtquelle:	SMD-LEDs
CRI (Farbwiedergabeindex):	Ra > 80
Abstrahlwinkel:	120°
Lebensdauer:	[L70/B10] > 80'000 h
Schutzart:	IP65
Schutzklasse:	I
Dimmung:	optional DALI
Temperatur Einsatzbereich:	
- AlphaLUXX 25:	-30° C bis +60° C
- AlphaLUXX 40:	-30° C bis +55° C
- AlphaLUXX 60:	-30° C bis +50° C
Max. Oberflächentemperatur:	+90° C (geeignet zum Einsatz in feuergefährdeten Betriebsstätten), D-Kennzeichnung
Abdeckung:	ESG (Einscheibensicherheitsglas) 3 mm, klar oder satiniert
Gewicht:	ca. 2.7 kg
Masse (L×B×H):	289×176×85.5 mm
Gehäuse:	Aluminiumdruckguss
Gehäuseoberfläche:	PTFE-beschichtet (für Lebensmittelindustrie geeignet)
Gehäusefarbe:	schwarz
Anschluss:	1 m Anschlusskabel, 3×1.5 mm <sup>2</sup> H07RN
Zertifizierungen:	ENEC, CE geeignet für IFS (International Featured Standard)

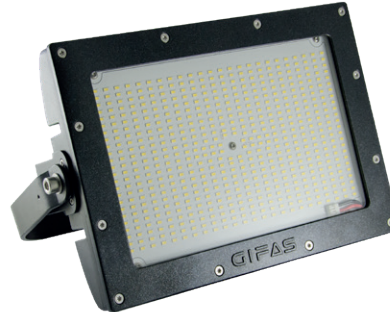
### Standard Sortiment «satiniertes Glas»

4'000 K*	5'000 K**	Bezeichnung
✓ 860962	✓ 860961	AlphaLUXX 25, 230 VAC, 3'365 lm
✓ 860960	✓ 860959	AlphaLUXX 40, 230 VAC, 5'152 lm
✓ 860957	✓ 860956	AlphaLUXX 60, 230 VAC, 7'322 lm

\* 4'000 K = 4'000 Kelvin, Lichtfarbe comfort white

\*\* 5'000 K = 5'000 Kelvin, Lichtfarbe cool white

## AlphaLUXX 80 / 100 / 120



5 JAHRE GARANTIE



IP65



### Technische Daten

Eingangsspannung:	100-277 VAC (50/60 Hz)
Systemleistung:	86 W / 111 W / 128 W
Lichtstrom Klarglas:	12'801 lm / 16'432 lm / 18'636 lm
Lichtstrom satiniertes Glas:	11'540 lm / 14'052 lm / 16'461 lm
Lichtausbeute:	150 lm/W / 148 lm/W / 146 lm/W
Lichtfarbe:	4'000 K / 5'000 K (3'000 K auf Anfrage)
Lichtquelle:	SMD-LEDs
CRI (Farbwiedergabeindex):	Ra > 80
Abstrahlwinkel:	60° / 90° / 120°
Lebensdauer:	[L70/B10] > 80'000 h
Schutzart:	IP65
Schutzklasse:	I
Dimmung:	optional DALI
Temperatur Einsatzbereich:	
- AlphaLUXX 80:	-30° C bis +60° C
- AlphaLUXX 100:	-30° C bis +55° C
- AlphaLUXX 120:	-30° C bis +50° C
Max. Oberflächentemperatur:	+90° C (geeignet zum Einsatz in feuergefährdeten Betriebsstätten), D-Kennzeichnung
Abdeckung:	ESG (Einscheibensicherheitsglas) 5 mm klar oder satiniert optional: schlagfeste Kunststoffabdeckung (PC) 5 mm
Gewicht:	ca. 7.0 kg
Masse (L×B×H):	389×252×106.5 mm
Gehäuse:	Aluminiumdruckguss
Gehäuseoberfläche:	PTFE-beschichtet (für Lebensmittelindustrie geeignet)
Gehäusefarbe:	schwarz
Anschluss:	1 m Anschlusskabel, 3×1.5 mm <sup>2</sup> H07RN
Zertifizierungen:	ENEC, CE geeignet für IFS (International Featured Standard)

### Standard Sortiment Klarglas und satiniertes Glas

Klarglas		Satiniertes Glas		Bezeichnung
4'000 K*	5'000 K**	4'000 K*	5'000 K**	
✓ 860965	✓ 860964	✓ 860963	✓ 860962	AlphaLUXX 80, 230 VAC
✓ 860968	✓ 860967	✓ 860966	✓ 860965	AlphaLUXX 100, 230 VAC
✓ 860973	✓ 860972	✓ 860969	✓ 860968	AlphaLUXX 120, 230 VAC

Andere Ausführungen auf Anfrage (bspw. 3'000 K, Ballwurfsicher nach DIN VDE 0710-13)

Andere Ausführungen, weiteres Zubehör und Ersatzteile auf Anfrage.

✓ ab Lager, Zwischenverkauf vorbehalten



## DeltaLUXX



### Technische Daten

Eingangsspannung:	100-277 VAC (50/60 Hz)
Systemleistung:	95-270 W
Lichtstrom:	16'400 - 40'230 lm
Lichtfarbe:	5'000 K
Lichtquelle:	SMD-LEDs
CRI (Farbwiedergabeindex):	Ra > 80
Abstrahlwinkel:	~30° / ~60° / ~120°
Lebensdauer:	[L70/B10] > 80'000 h
Schutzart:	IP65
Schutzklasse:	I
Dimmung:	optional DALI
Temperatur Einsatzbereich:	
- 90 - 170:	-30° C bis +60° C
- 200:	-30° C bis +55° C
- 240 - 250:	-30° C bis +50° C
Max. Oberflächentemperatur:	+90° C (geeignet zum Einsatz in feuergefährdeten Betriebsstätten)
Abdeckung:	D-Kennzeichnung 3 mm ESG (Vision) oder 3 mm PC
Gewicht:	ca. 9.5 kg
Masse (Ø×H):	450×195 mm
Gehäusematerial:	Aluminiumdruckguss
Gehäuseoberfläche:	PTFE-beschichtet
Gehäusefarbe:	schwarz
Zertifizierungen:	ENEC, CB, CE, D-Kennzeichnung

Andere Ausführungen auf Anfrage (bspw. 3'000K, 4'000K).

~30° Abstrahlwinkel	
800161	DeltaLUXX 150, 230VAC, 5'000K, 17'089lm, ESG
800163	DeltaLUXX 240, 230VAC, 5'000K, 24'418lm, ESG
~60° Abstrahlwinkel	
✓ 800406	DeltaLUXX 2 130, 230VAC, 5'000K, 21'400lm, PC
800409	DeltaLUXX 2 250, 230VAC, 5'000K, 40'230lm, PC
~120° Abstrahlwinkel	
✓ 800290	DeltaLUXX 2 130, 230VAC, 5'000K, 22'400lm, ESG
✓ 800839	DeltaLUXX 2 170, 230VAC, 5'000K, 28'100lm, DALI, ESG
✓ 800294	DeltaLUXX 2 200, 230VAC, 5'000K, 32'400lm, ESG
✓ 800296	DeltaLUXX 2 250, 230VAC, 5'000K, 38'900lm, ESG

## Grossfeldleuchte HPL



### Technische Daten

Eingangsspannung:	100-240 VAC
LED Leistung / Systemleistung:	
- 450 W:	460 W
- 900 W:	920 W
- 1'350 W:	1'380 W
Lichtausbeute:	146 lm/W
CRI (Farbwiedergabeindex):	Ra > 70
Lebensdauer:	L80/B50 > 97'000 h
LED Schaltfestigkeit:	> 1 Mio
Schutzart:	IP66
Schlagfestigkeit:	IK10
Schutzklasse:	I
MacAdam:	3-step
Dimmbar:	Ja
Temperatur Einsatzbereich:	-20° C bis +50° C
Integriertes Thermomanagement:	Ja
Max. Oberflächentemperatur:	+90° C (geeignet zum Einsatz in feuergefährdeten Betriebsstätten)
Gewicht:	
- 450 W:	19.2 kg
- 900 W:	33.3 kg
- 1'350 W:	42.8 kg
Masse L×H×T:	
- 450 W:	390×685×240 mm
- 900 W:	700×685×240 mm
- 1'350 W:	700×890×240 mm
Gehäuse:	Aluminium
Gehäusefarbe:	schwarz
Schwenkbereich Bügel:	270°

\*H = mit nach unten geklapptem Bügel

Art.-Nr.	Bezeichnung
✓ 861033	Grossfeldleuchte HPL 450 W, 230VAC, <b>110°</b> , 5'700K, 57'000lm, IP66, DALI
✓ 861034	Grossfeldleuchte HPL 450 W, 230VAC, <b>asym. 130°×60°</b> , 5'700K, 68'600lm, IP66, DALI
✓ 861002	Grossfeldleuchte HPL 900 W, 230VAC, <b>asym. 130°×40°</b> , 5'700K, 134'000lm, IP66, DALI
✓ 861004	Grossfeldleuchte HPL 1'350 W, 230VAC, <b>asym. 130°×40°</b> , 5'700K, 197'600lm, IP66, DALI

Ausführung 60° auf Anfrage erhältlich

✓ ab Lager, Zwischenverkauf vorbehalten



## ApolloLED 2N

### Technische Daten

Eingangsspannung:	100-277 VAC
Systemleistung:	
– 50% der Leuchtmittel:	220 W
– 100% der Leuchtmittel:	440 W
Lichtleistung:	53'760 lm
Lichtausbeute:	122 lm/W
Farbtemperatur:	5'000 K
Lebensdauer:	>50'000 h
Schutzart:	IP44
Schutzklasse:	I
Temperatur Einsatzbereich:	–25° C bis 45° C
Masse (L×D):	900×208 mm
Gewicht:	11 kg
Optimale Einsatzhöhe:	3.5 m
Ausleuchtungsfläche:	>700 m <sup>2</sup>



IP44

Art.-Nr.	Bezeichnung
✓ 246988	ApolloLED 2N, 230 V/896×0.5 W, inkl. Zuleitung 5 m 3×1.5 mm <sup>2</sup> , T13, inkl. Transportkoffer
✓ 800211	ApolloLED 2N, 230 V/896×0.5 W, exkl. Zuleitung und Transportkoffer
✓ 102009	Dreibeinstativ, Stahl chromatiert, H=max. 3.7 m, mit Kurbelwinde, Belastung max. 30 kg, Rohr ø38 mm

## ApolloLED ECO

### Technische Daten

Eingangsspannung:	100-277 VAC
Systemleistung:	307.5 W
Lichtstrom:	32'321 lm
Lichtausbeute:	110 lm/W inkl. Lüfter
Farbtemperatur:	5'000 K
Lebensdauer:	>50'000 h
Schutzart:	IP44
Schutzklasse:	I
Temperatur Einsatzbereich:	–25° C bis 50° C
Masse (L×D):	600×208 mm
Gewicht:	7.5 kg
Optimale Einsatzhöhe:	2.7 m
Ausleuchtungsfläche:	>600 m <sup>2</sup>



IP44

Art.-Nr.	Bezeichnung
✓ 184857	ApolloLED ECO, 230 V, 300 W, 32'321 lm, inkl. Zuleitung 5 m 3×1.5 mm <sup>2</sup> , Stecker T13, inkl. Transporttasche
✓ 184858	Dreibeinstativ, Stahl/Alu pulverbeschichtet, H=max. 2.4 m, mit Kurbelwinde, Belastung max. 50 kg, Rohr ø35 mm

## StreamLED 2 – Steckbar



IK08 IP66

	Art.-Nr. PMMA Acrylglas	Leistung	Lichtstrom	Farbtemperatur	Länge mm
✓	860660	20 W	2'121 lm	4'000 K	786
✓	860661	20 W	2'121 lm	5'000 K	786
✓	860662	35 W	4'245 lm	4'000 K	1'265
✓	860663	35 W	4'245 lm	5'000 K	1'265
✓	860664	55 W	7'102 lm	4'000 K	1'744
✓	860665	55 W	7'102 lm	5'000 K	1'744

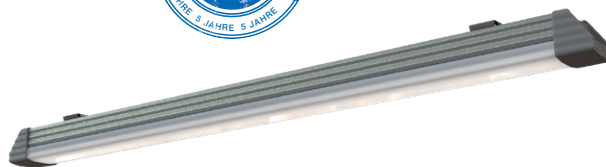
## StreamLED 2 – Direktanschluss



IK10 IP66/IP69

	Art.-Nr. PMMA Acrylglas	Leistung	Lichtstrom	Farbtemperatur	Länge mm
✓	860666	20 W	2'121 lm	4'000 K	751
✓	860667	20 W	2'121 lm	5'000 K	751
✓	860668	35 W	4'245 lm	4'000 K	1'230
✓	860669	35 W	4'245 lm	5'000 K	1'230
✓	860670	55 W	7'102 lm	4'000 K	1'709
✓	860671	55 W	7'102 lm	5'000 K	1'709

## BetaLUXX



5 JAHRE GARANTIE



IP66

IK10



### BetaLUXX komplett mit Einbaukupplung und Einbaustecker

	3'000 K	4'000 K	5'000 K	
✓ 860627	✓ 860626	✓ 860616	BetaLUXX 20, 230 VAC, 1'964 lm	
✓ 860628	✓ 860614	✓ 860470	BetaLUXX 40, 230 VAC, 3'929 lm	
✓ 860629	✓ 860615	✓ 860480	BetaLUXX 60, 230 VAC, 6'574 lm	

Andere Ausführungen, weiteres Zubehör und Ersatzteile auf Anfrage.

✓ ab Lager, Zwischenverkauf vorbehalten

## FlexLED – LED-Lichtband auf Kabelrolle oder Haspel



Griff mit integriertem Gummiband zur Rollenarretierung

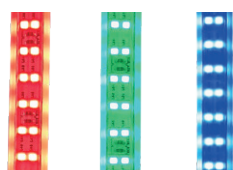
### Technische Daten

LED:	LEDs doppelseitig (2×180 LEDs/m)
Systemleistung:	13W/m (10W/m*)
Lichtausbeute:	1'500lm/m (1'300lm/m*)
Lichtfarben:	weiss 3'000K/4'000K, rot, grün, blau
Abstrahlwinkel:	240° (120° je Seite)
Lebensdauer:	> 30'000h
Schutzart:	IP65
Schlagfestigkeit:	IK10
Temperatur Einsatzbereich:	-20°C bis +50°C
Gewicht Haspel mit	
– 5m:	ca. 1.2kg
– 10m:	ca. 2.3kg
Gewicht Kabelrolle mit 25m:	ca. 6.2kg
Abmessung Lichtband (B×H):	16×8mm
Längen:	5m/10m/25m (erweiterbar auf max. 100m)
Anschlusskabel:	1.5m 2×1.5mm <sup>2</sup> Gummikabel mit IP55 Stecker Typ 11

\* in Kombination mit Netzteil flickerfrei (Art.-Nr. 861254)



Griff mit integriertem Gummiband zur Rollenarretierung



Lichtfarbenvarianten

Art.-Nr.	Bezeichnung
✓ 861055	FlexLED auf Haspel 10m, 3'000K, Wide 240°
✓ 861054	FlexLED auf Haspel 10m, 4'000K, Wide 240°
✓ 861049	FlexLED auf Kabelrolle 25m, 3'000K, Wide 240°
✓ 861022	FlexLED auf Kabelrolle 25m, 4'000K, Wide 240°
✓ 861235	FlexLED auf Haspel 5m, rot, Wide 240°
✓ 861236	FlexLED auf Haspel 5m, grün, Wide 240°
✓ 861237	FlexLED auf Haspel 5m, blau, Wide 240°
✓ 861086	Anschlusskabel Typ 11
✓ 861254	Netzteil 400W, IP65, flickerfrei, mit Stecker Typ 13 (Leistung FlexLED 10W/m, 1'300lm/m)
✓ 251254	Verlängerungskabel 5m 2×1.5mm <sup>2</sup>
✓ 251253	T-Verbinder
✓ 861098	Dimmer mit Stecker Typ 11

## FlexLED – Not-Akkupaket (optional)



### Technische Daten

Leistung:	50W
Notbetrieb Akku:	120min
Akkustand:	Anzeige durch Kontrollleuchte
Angeschlossene Leistung:	Max. 1'500W
Eingangsspannung:	100-277VAC
Ausgangsspannung:	175VDC
Batterie:	22.2V 6'000mAh Li-Ion Batterie
Ladedauer:	> 8h (80%)
Notfall-Auslösezeit:	<1s
Schutzart:	IP65
Schlagfestigkeit:	IK08
Temperatur Einsatzbereich:	-10°C bis +45°C
Anschlusskabel:	1.5m 3×1.5mm <sup>2</sup> Gummikabel mit IP55 Stecker Typ 13

### Notbetrieb Helligkeit:

10m:	30%	450lm/m
25m:	20%	300lm/m
50m:	10%	150lm/m

### Akkustandabfrage

Drücken Sie bei eingeschalteter Notfunktion kurz auf den Leuchtdrucktaster, um die Stromversorgung anzuzeigen.

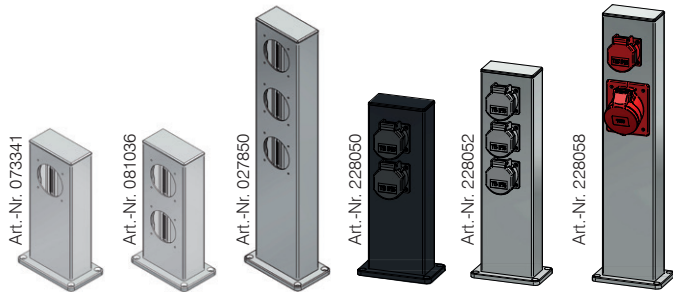
Anzahl der roten Lichtblitze (blinken):

1× =	0% – 20%	verbleibende Leistung
2× =	20% – 40%	verbleibende Leistung
3× =	40% – 60%	verbleibende Leistung
4× =	60% – 80%	verbleibende Leistung
5× =	80% – 100%	verbleibende Leistung

Art.-Nr.	Bezeichnung
✓ 861052	FlexLED Not-Akkupaket

✓ ab Lager, Zwischenverkauf vorbehalten

## Energiesäulen ES 100/160



### Technische Daten

**Material:** Die Energiesäule wird ohne Befestigungsmaterial geliefert (bauseits)

**Schutzart:** kein Schutz gegen Feuchtigkeit  
 - IP20: spritzwassergeschützt  
 - IP44: (bei entsprechenden Einbauten)  
 IP55:

### Alusäule Typ ES 100

Art.-Nr.	Bezeichnung	Höhe	Bestückung
✓ 073341	Alusäule Aluminium eloxiert	250 mm	1 Bohrung Ø 60 mm
✓ 081036	Alusäule Aluminium eloxiert	250 mm	2 Bohrungen Ø 60 mm
✓ 027850	Alusäule Aluminium eloxiert	400 mm	Bohrung 3×NUP
✓ 228050	Alusäule, schwarz lackiert RAL9005	300 mm	2×T13
✓ 228052	Alusäule Aluminium eloxiert	390 mm	3×T13
✓ 228058	Alusäule Aluminium eloxiert	500 mm	1×T25, 1×CEE 16/5



### Alusäule Typ ES 160

Art.-Nr.	Bezeichnung	Höhe	Bestückung
228060	Alusäule, Aluminium eloxiert	800 mm	1×T23, 1×T25, 1×CEE 16/5, 2×CEE 32/5

## QUADRO



Der QUADRO kann für viele Aussenanwendungen eingesetzt werden und passt sich optisch perfekt in die Umgebung ein. Der QUADRO ist vandalsicher gebaut und dank dem kompakten, innenliegenden Gummiverteiler ist die Säule auch in sehr rauen Umgebungen bestens geeignet.

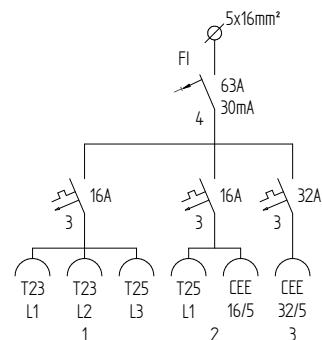
Durch die flexible Kabelauslass-Klappe können äussere Einflüsse auch unter Betrieb auf ein Minimum reduziert werden.

Standardmässig wird der QUADRO mit 2 Schlössern ausgerüstet (1×KABA 5000/1×4-Kant 8 mm).

Der QUADRO kann modular gewählt und bestellt werden:

- 3 mögliche Varianten Deckel
- diverse Stromverteilungsmöglichkeiten (unterschiedliche Bestückungen)
- individuelle Schlossvarianten

Art.-Nr.	Bezeichnung	Schlösser	Bestückung
228937	QUADRO ohne Beleuchtung	KABA 5000/4-Kant	KSV 7400 2×T23 2×T25 1×CEE 16/5 1×CEE 32/5
228941	QUADRO mit diffuser Beleuchtung	KABA 5000/4-Kant	KSV 7400 2×T23 2×T25 1×CEE 16/5 1×CEE 32/5
228942	QUADRO mit LED-Beleuchtung	KABA 5000/4-Kant	KSV 7400 2×T23 2×T25 1×CEE 16/5 1×CEE 32/5



Andere Ausführungen, weiteres Zubehör und Ersatzteile auf Anfrage.

✓ ab Lager, Zwischenverkauf vorbehalten

## Hartgummiverteiler Typ 1400



### Spezifikation

- Hartgummi-Gehäuse Typ 1400
- montiert mit 1 Lasche V2A
- mit Plexiklappe
- Farbe schwarz
- Schutzart IP55
- B×H×T=78×290×65 mm

Art.-Nr.	Bezeichnung	Bestückung
✓ 229362	Hartgummiverteiler Typ 1400	2 Einbausteckdosen T13/10A/230V 1 FI-Schalter 1N-25A/30mA 1 Kabelverschraubung M20 Zuleitung: 5m Kabel Gifaflex 3×1.5mm <sup>2</sup> , gelb, mit Stecker T13

## Hartgummiverteiler Typ 1400

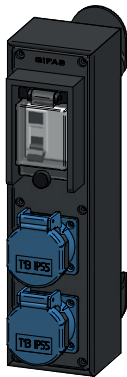


### Spezifikation

- Hartgummi-Gehäuse Typ 1400
- montiert mit Kabelhaspel hinten
- Farbe schwarz
- Schutzart IP55
- B×H×T= 290×78×65 mm

Art.-Nr.	Bezeichnung	Bestückung
✓ 229366	Hartgummiverteiler Typ 1400	4 Einbausteckdosen T13/10A/230V 1 Knickschutztülle Zuleitung: 5m Kabel Gifaflex 3×1.5mm <sup>2</sup> , gelb, mit Stecker T13

## Hartgummiverteiler Typ 1400

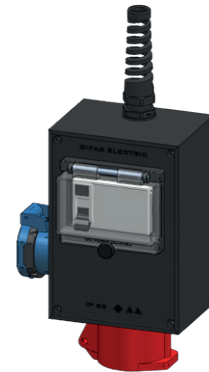


### Spezifikation

- Hartgummi-Gehäuse Typ 1400
- montiert mit Kabelhaspel hinten
- Farbe schwarz
- Schutzart IP55
- B×H×T=78×290×65 mm

Art.-Nr.	Bezeichnung	Bestückung
✓ 229361	Hartgummiverteiler Typ 1400	2 Einbausteckdosen T13/10A/230V 1 FI-Schalter 1N-25A/30mA 1 Knickschutztülle Zuleitung: 5m Kabel Gifaflex 3×1.5mm <sup>2</sup> , gelb, mit Stecker T13

## Mobiler Hartgummi-Kleinverteiler Typ 1812



### Spezifikation

- Hartgummi-Gehäuse Typ 1812
- mit Plexiklappe
- Farbe schwarz
- Schutzart IP44
- B×H×T=125×180×90 mm

Art.-Nr.	Bezeichnung	Bestückung
✓ 229450	Mobiler Hartgummi-Kleinverteiler Typ 1812	1 Einbausteckdose T23/16A/230V 1 Einbausteckdose CEE16/5/400V 1 FI-Schalter 3N-40A/30mA 1 Kabelverschraubung M20 Zuleitung: 3m Kabel Gifaflex 5×1.5mm <sup>2</sup> , gelb, mit Stecker CEE16/5

Andere Ausführungen, weiteres Zubehör und Ersatzteile auf Anfrage.

✓ ab Lager, Zwischenverkauf vorbehalten

## Mobiler Wandverteiler Hartgummi Typ 7300

### Spezifikation

- Hartgummi-Gehäuse Typ 7300
- mit Schutzkragen und Plexiklappe, Griff und Aufhängelaschen
- Farbe schwarz
- Schutzart IP44
- B×H×T = 200×350×133 mm

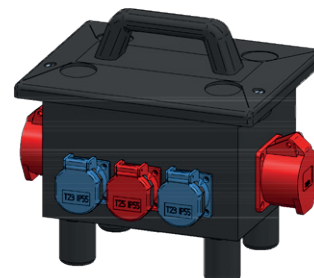


Art.-Nr.	Bezeichnung	Bestückung
✓ 229657	Mobiler Wandverteiler Hartgummi Typ 7300	2 Einbausteckdosen T23/16A/230V 1 Einbausteckdose T25/16A/230/400V 2 Einbausteckdosen CEE 16/5/400V 1 FI-Schalter 3N-40A/30mA 1 Sicherungsautomat 1-16A «C» 1 Sicherungsautomat 3-16A «C» 1 Klemmblock 5×16mm <sup>2</sup> 2 Kabelverschraubungen M25 ohne Zuleitung

## Mobiler Bodenverteiler Hartgummi Typ 6200

### Spezifikation

- Hartgummi-Gehäuse Typ 6200
- mit Griff
- Farbe schwarz
- Schutzart IP44
- B×H×T = 280×275×230 mm

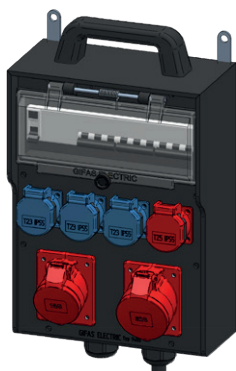


Art.-Nr.	Bezeichnung	Bestückung
✓ 229457	Mobiler Bodenverteiler Hartgummi Typ 6200	2 Einbausteckdosen T23/16A/230V 1 Einbausteckdose T25/16A/230/400V 2 Einbausteckdosen CEE 16/5/400V 1 FI-Schalter 3N-40A/30mA 1 Kabelverschraubung M20 Zuleitung: 5m Kabel Gifaflex 5×2.5mm <sup>2</sup> , gelb, mit Stecker CEE 16/5

## Mobiler Wandverteiler Hartgummi Typ 7400

### Spezifikation

- Hartgummi-Gehäuse Typ 7400
- mit Schutzkragen und Plexiklappe, Griff und Aufhängelaschen
- Farbe schwarz
- Schutzart IP44
- B×H×T = 266×370×133 mm

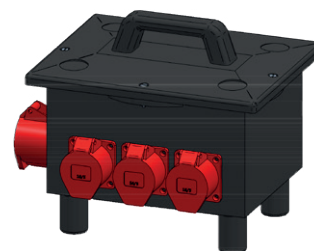


Art.-Nr.	Bezeichnung	Bestückung
✓ 229661	Mobiler Wandverteiler Hartgummi Typ 7400	3 Einbausteckdosen T23/16A/230V 1 Einbausteckdosen T25/16A/230/400V 1 Einbausteckdose CEE 16/5/400V 1 Einbausteckdose CEE 32/5/400V 1 FI-Schalter 3N-40A/30mA 2 Sicherungsautomaten 1-16A «C» 1 Sicherungsautomat 3-32A «C» 1 Klemmblock 5×16mm <sup>2</sup> 2 Kabelverschraubungen M32 ohne Zuleitung

## Mobiler Bodenverteiler Hartgummi Typ 6700

### Spezifikation

- Hartgummi-Gehäuse Typ 6700
- mit Griff
- Farbe schwarz
- Schutzart IP44
- B×H×T = 350×253×280 mm



Art.-Nr.	Bezeichnung	Bestückung
✓ 229461	Mobiler Bodenverteiler Hartgummi Typ 6700	2 Einbausteckdosen T23/16A/230V 2 Einbausteckdosen T25/16A/230/400V 3 Einbausteckdosen CEE 16/5/400V 1 Einbausteckdose CEE 32/5/400V 1 FI-Schalter 3N-40A/30mA 1 Sicherungsautomat 1-16A «C» 2 Sicherungsautomaten 3-16A «C» 1 Kabelverschraubung M25 Zuleitung: 3m Kabel Gifaflex 5×4.0mm <sup>2</sup> , gelb, mit Stecker CEE 32/5

Andere Ausführungen, weiteres Zubehör und Ersatzteile auf Anfrage.

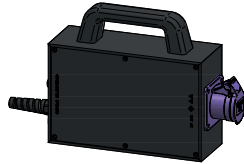
✓ ab Lager, Zwischenverkauf vorbehalten



## Mobiler Sicherheitstransformator 230/24V/120VA Typ 2516

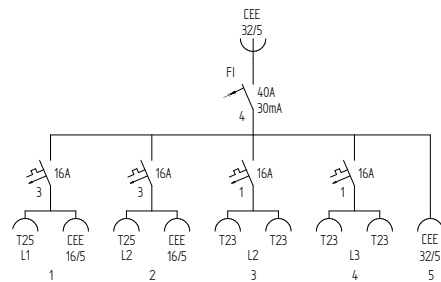
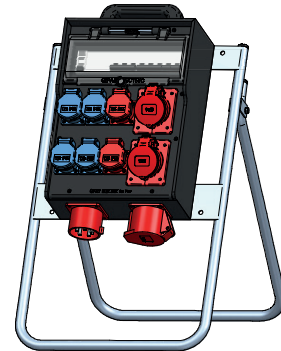
### Spezifikation

- Hartgummi-Gehäuse Typ 2516
- mit Griff
- Farbe schwarz
- Schutzart IP44
- B×H×T= 250×215×90mm
- Leistung: 120VA
- Eingang 3m 2×1.5mm<sup>2</sup> mit Stecker T13
- Einbauten: 1 thermischer Überstromschutzschalter
- primäres Schutzorgan: 0.6A



Art.-Nr.	Bezeichnung
229712	Sicherheitstransformator 120VA Typ 2516 230/24V - 1×CEE 2×16A/24V, 3m 2×1.5, T13

## Mobiler Hartgummiverteiler montiert auf Klappständer V2A

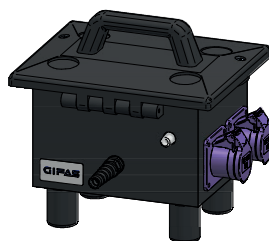


Art.-Nr.	Bezeichnung
✓ 228745	Mobiler Hartgummiverteiler Typ 7400 Gerätestecker CEE 32/5 auf Klappständer V2A

## Mobiler Sicherheitstransformator 230/24V/320VA, 500VA, Typ 6200

### Spezifikation

- Hartgummi-Gehäuse Typ 6200
- mit Griff
- Farbe schwarz
- Schutzart IP44
- B×H×T= 280×275×230mm
- Ausgang: 2×CEE 2×16A/24V
- Eingang 3m 2×1.5mm<sup>2</sup> mit Stecker T13
- Einbauten: 1 thermischer Überstromschutzschalter

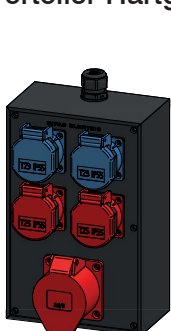


Art.-Nr.	Bezeichnung
229713	Sicherheitstransformator 320VA Typ 6200 230/24V - 2×CEE 2×16A/24V, 3m 2×1.5, T13
229714	Sicherheitstransformator 500VA Typ 6200 230/24V - 2×CEE 2×16A/24V, 3m 2×1.5, T13

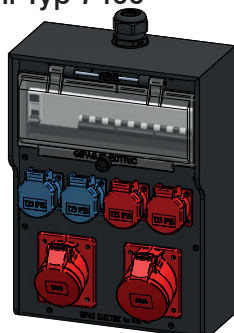
Andere Ausführungen, weiteres Zubehör und Ersatzteile auf Anfrage.

✓ ab Lager, Zwischenverkauf vorbehalten

## Kleinverteiler Hartgummi Typ 2516/ Wandverteiler Hartgummi Typ 7400



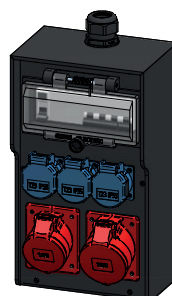
Art.-Nr. 228739



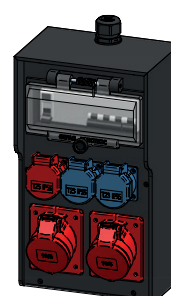
Art.-Nr. 228403

Art.-Nr.	Bezeichnung	Bestückung
✓ 228739	Hartgummiverteiler Typ 2516 B×H×T = 160×250×90 mm Vorsicherung max. 16 A	2×T23 2×T25 1×CEE 5×16A/400V Eingang: 1×KV M20 <b>oben</b>
✓ 228403	Hartgummiverteiler Typ 7400 B×H×T = 266×370×133 mm Vorsicherung max. 63 A	2×T23 2×T25 1×CEE 5×16A/400V 1×CEE 5×32A/400V Eingang: 1×KV M32 <b>oben</b>

## Wandverteiler Hartgummi Typ 7300



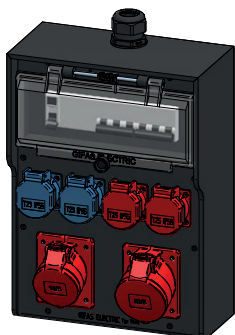
Art.-Nr. 228780



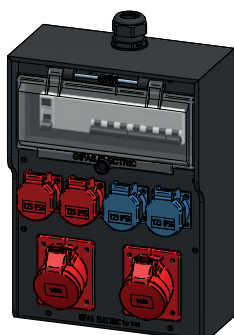
Art.-Nr. 228778

Art.-Nr.	Bezeichnung	Bestückung
✓ 228780	Hartgummiverteiler Typ 7300 B×H×T = 200×350×133 mm Vorsicherung max. 32 A	3×T23 1×CEE 5×16A/400V 1×CEE 5×32A/400V Eingang: 1×KV M32 <b>oben</b>
✓ 228781	entspricht 228780	entspricht 228780 Eingang: 1×KV M32 <b>unten</b>
✓ 228778	Hartgummiverteiler Typ 7300 B×H×T = 200×350×133 mm Vorsicherung max. 63 A	2×T23 1×T25 2×CEE 5×16A/400V Eingang: 1×KV M25 <b>oben</b>
✓ 228779	entspricht 228778	entspricht 228778 Eingang: 1×KV M25 <b>unten</b>

## Wandverteiler Hartgummi Typ 7400



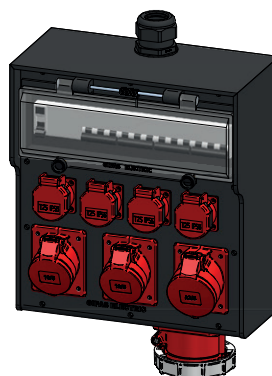
Art.-Nr. 228402



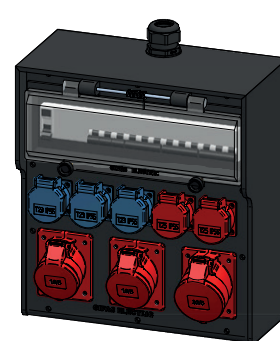
Art.-Nr. 228345

Art.-Nr.	Bezeichnung	Bestückung
✓ 228402	Hartgummiverteiler Typ 7400 B×H×T = 266×370×133 mm Vorsicherung max. 32 A	2×T23 2×T25 1×CEE 5×16A/400V 1×CEE 5×32A/400V Eingang: 1×KV M32 <b>oben</b>
✓ 228350	entspricht 228402	entspricht 228402 Eingang: 1×KV M32 <b>unten</b>
✓ 228345	Hartgummiverteiler Typ 7400 B×H×T = 266×370×133 mm Vorsicherung max. 40 A	2×T23 2×T25 2×CEE 5×16A/400V Eingang: 1×KV M32 <b>oben</b>
✓ 228346	entspricht 228345	entspricht 228345 Eingang: 1×KV M32 <b>unten</b>

## Wandverteiler Hartgummi Typ 7700



Art.-Nr. 228406



Art.-Nr. 228794

Art.-Nr.	Bezeichnung	Bestückung
✓ 228406	Hartgummiverteiler Typ 7700 B×H×T = 336×370×162 mm Vorsicherung max. 63 A	4×T25 2×CEE 5×16A/400V 1×CEE 5×32A/400V 1×CEE 5×63A/400V Eingang: 1×KV M40 <b>oben</b>
✓ 228674	entspricht 228406	entspricht 228406 Eingang: 1×KV M40 <b>unten</b>
✓ 228794	Hartgummiverteiler Typ 7700 B×H×T = 336×370×162 mm Vorsicherung max. 80 A	3×T23 2×T25 2×CEE 5×16A/400V 1×CEE 5×32A/400V Eingang: 1×KV M32 <b>oben</b>
✓ 228795	entspricht 228794	entspricht 228794 Eingang: 1×KV M32 <b>unten</b>

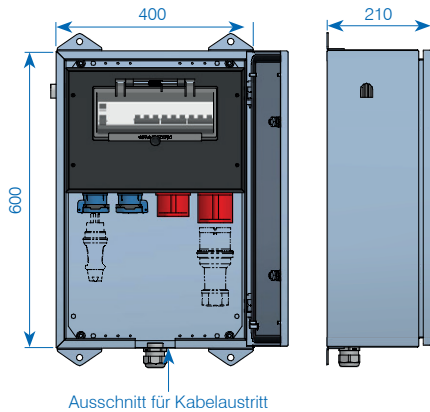
Andere Ausführungen, weiteres Zubehör und Ersatzteile auf Anfrage.

✓ ab Lager, Zwischenverkauf vorbehalten

Mit unseren AP-/UP-Stromverteilsschränken, kombiniert mit Schaltgerätkombinationen für die elektrotechnischen Komponenten, erhalten Sie eine Stromverteilung, welche höchsten Ansprüchen genügt. Die Verteilung kann auf Wände (AP) montiert oder in Maueraussparungen (UP) eingelassen werden.

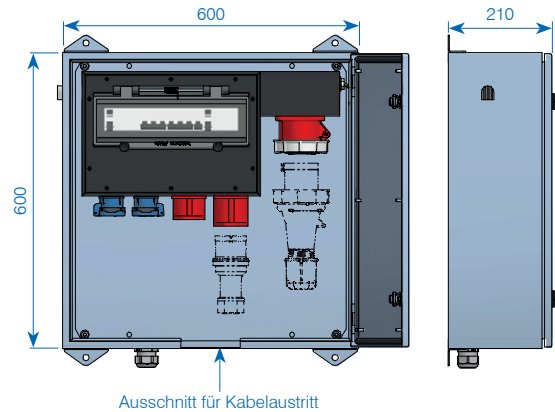
Wir legen grossen Wert auf mechanisch stabile Ausführungen und elektrische Sicherheit.

## AP-Stromverteiler Typ 63 A



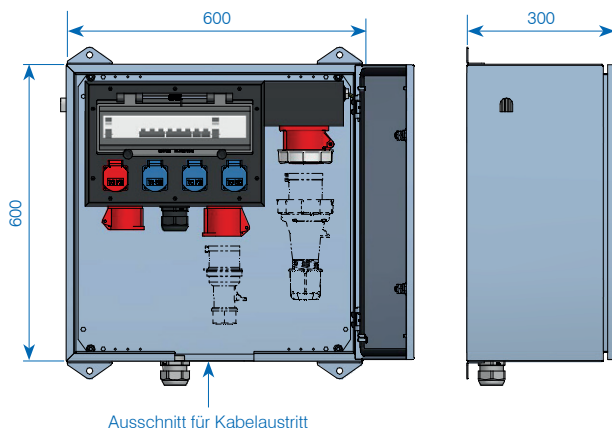
Art.-Nr.	Bezeichnung	Bestückung
229879	max. Vorsicherung 63A B×H×T = 400×600×210mm	2×T23 1×T25 1×CEE 16/5 1×CEE 32/5

## AP-Stromverteiler Typ 63 A



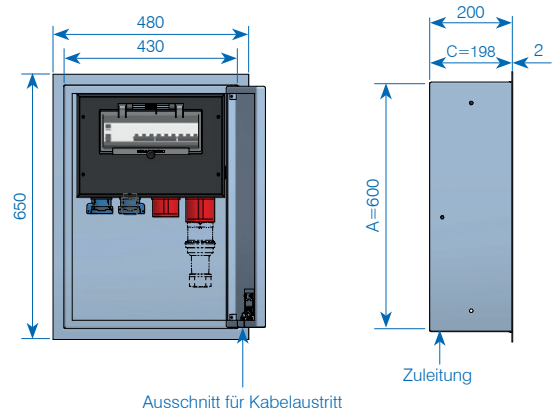
Art.-Nr.	Bezeichnung	Bestückung
229891	max. Vorsicherung 63A B×H×T = 600×600×210mm	2×T23 1×T25 1×CEE 16/5 1×CEE 32/5 1×CEE 63/5

## AP-Stromverteiler Typ 63 A



Art.-Nr.	Bezeichnung	Bestückung
229903	max. Vorsicherung 63A B×H×T = 600×600×300mm	3×T23 1×T25 1×CEE 16/5 1×CEE 32/5 1×CEE 63/5

## UP-Stromverteiler Typ 32 A

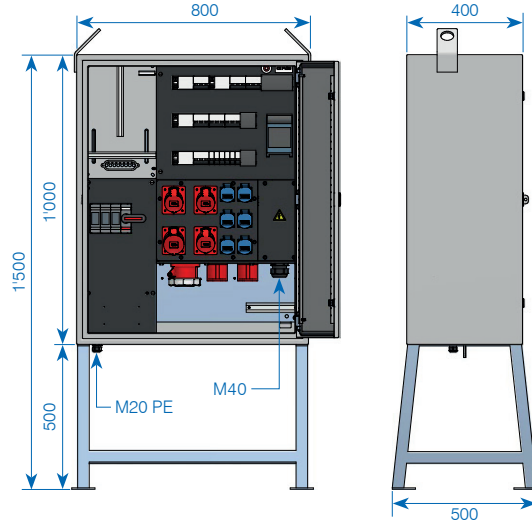
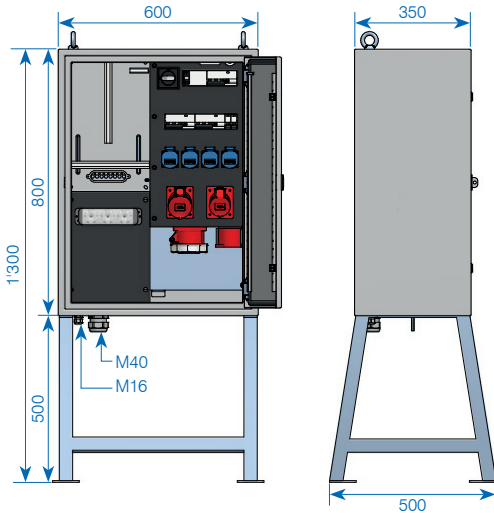


Art.-Nr.	Bezeichnung	Bestückung
230093	max. Vorsicherung 63A B×H×T = 430×600×200mm	2×T23 1×T25 1×CEE 16/5 1×CEE 32/5

Andere Ausführungen, weiteres Zubehör und Ersatzteile auf Anfrage.

## Baustromverteiler 63 A Direktmessung

## Baustromverteiler 100 A Direktmessung

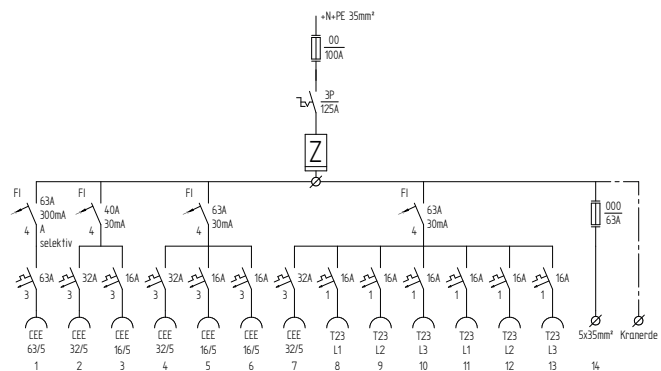
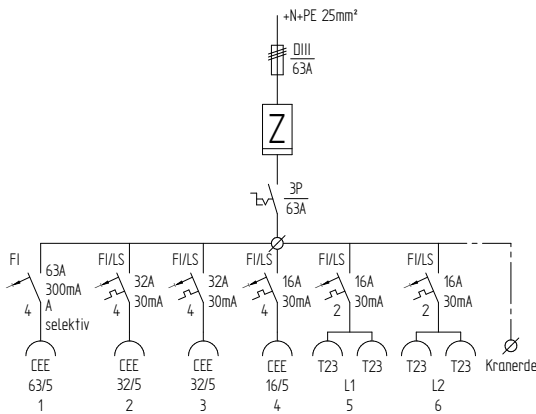


Art.-Nr.	Bezeichnung	Bestückung
231123	BSV-Direktmessung 63 A	4×T23 1×CEE 5×16 A 2×CEE 5×32 A / 400 V 1×CEE 5×63 A / 400 V 1×Kranerde Eingang: 1×KV M40

Art.-Nr.	Bezeichnung	Bestückung
✓ 231418	BSV-Direktmessung 100 A	6×T23 3×CEE 5×16 A / 400 V 3×CEE 5×32 A / 400 V 1×CEE 5×63 A / 400 V 1×Direktabgang 63 A 1×Kranerde Eingang: 1×KV M40

### Elektroschema

### Elektroschema

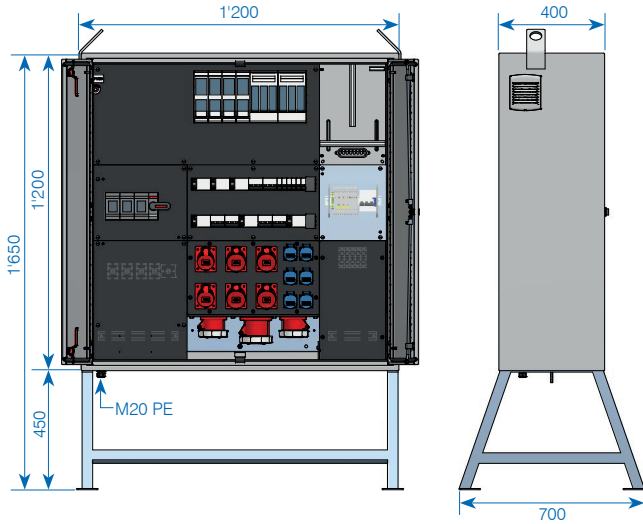


Andere Ausführungen, weiteres Zubehör und Ersatzteile auf Anfrage.

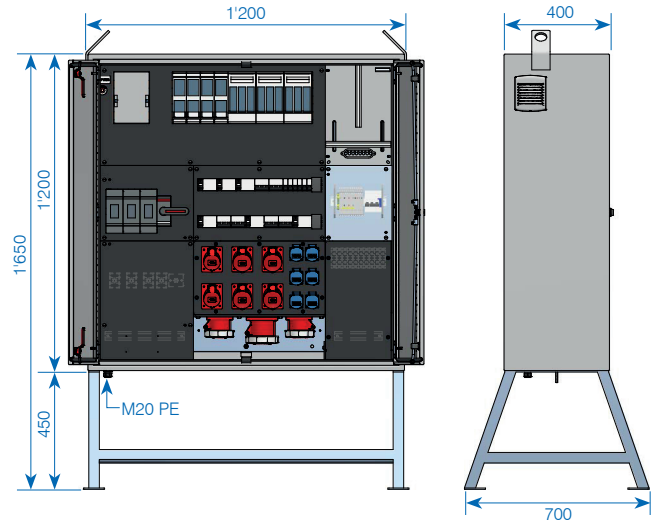
✓ ab Lager, Zwischenverkauf vorbehalten

# Baustromverteiler (BSV) 250 A, 400 A

## Baustromverteiler 250 A Wandlermessung



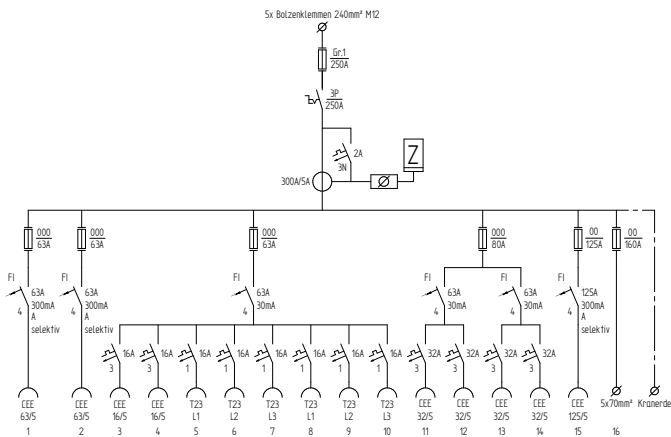
## Baustromverteiler 400 A Wandlermessung



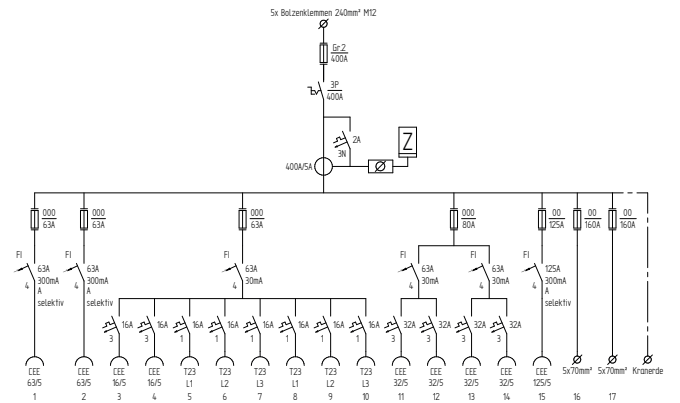
Art.-Nr.	Bezeichnung	Bestückung
✓ 229292	BSV-Wandlermessung 250A	6×T23 2×CEE 5×16A/400V 4×CEE 5×32A/400V 2×CEE 5×63A/400V 1×CEE 5×125A/400V 1×Direktabgang 160A 1×Kranerde

Art.-Nr.	Bezeichnung	Bestückung
229296	BSV-Wandlermessung 400A	6×T23 2×CEE 5×16A/400V 4×CEE 5×32A/400V 2×CEE 5×63A/400V 1×CEE 5×125A/400V 2×Direktabgang 160A

## Elektroschema



## Elektroschema



Andere Ausführungen, weiteres Zubehör und Ersatzteile auf Anfrage.

✓ ab Lager, Zwischenverkauf vorbehalten





Energiesäule ES 100 für den Garten



Stromverteiler am Bahnhof Oberriet



Mobiler Stromverteiler im Einsatz bei Märkten



Kabelbrücke in Zürich



Energiesäule QUADRO

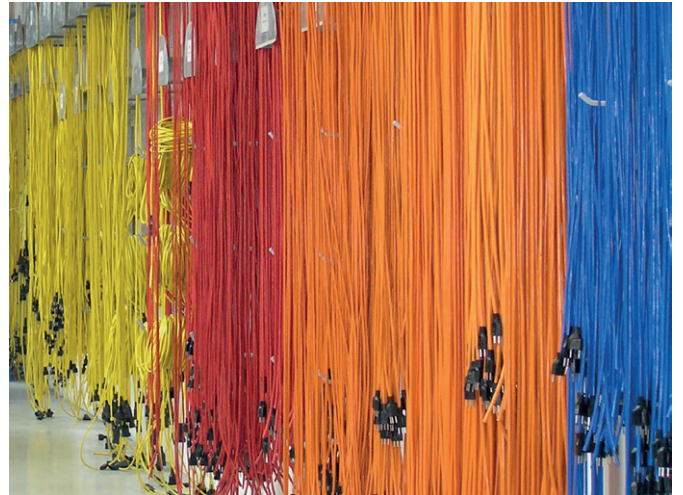


Kabelrolle mit Traggestell aus Stahlrohr





Fertig bestückte und voreingestellte Zugkabelrolle



Individuell konfektionierte Kabel



Massezange für den Schweissarbeitsplatz



Unauffällig verbauter Unterputz-Verteiler



Hauptverteiler auf der Baustelle



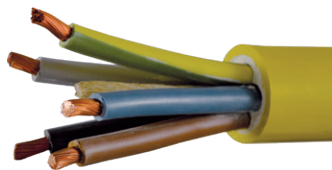
Steckverbindung in verschiedenen Anwendungen

## Gifaflex: Die universelle, verstärkte Leitung Leitungstyp CH-N07V3V3-F



Art.-Nr.	Dimension Polzahl×mm <sup>2</sup>	Litzenaufbau mm	Aussen-Ø	Farbe
✓ 010635	2×1.0	32×0.20	7.3mm	gelb
✓ 010636	3×1.0	32×0.20	7.8mm	gelb
✓ 010642	3×1.5	30×0.25	8.6mm	gelb
✓ 010638	5×1.0	32×0.20	9.5mm	gelb
✓ 010644	5×1.5	30×0.25	10.6mm	gelb
✓ 010649	5×2.5	50×0.25	12.3mm	gelb
✓ 010653	5×4.0	56×0.30	14.9mm	gelb
✓ 010656	5×6.0	84×0.30	16.7mm	gelb

## Proflex: Die starke, bewährte Bau-Leitung Leitungstyp H07 RN-F



Art.-Nr.	Dimension Polzahl×mm <sup>2</sup>	Litzenaufbau mm	Aussen-Ø	Farbe
✓ 044591	5×10.0	80×0.40	24.1mm	gelb
✓ 044595	5×16.0	128×0.40	28.4mm	gelb

## Geräteanschlusskabel Gifaflex mit anvulkanisiertem Stecker T23



Art.-Nr.	Stecker	Dimension Polzahl×mm <sup>2</sup>	Länge	Farbe	Schutz- art
✓ 043041	T23/16A/250V	3×1.5	5m	gelb	IP20
✓ 043043	T23/16A/250V	3×1.5	10m	gelb	IP20

## Geräteanschlusskabel Gifaflex mit anvulkanisiertem Stecker T11/T12/T13



IP20



IP55

Art.-Nr.	Stecker	Dimension Polzahl×mm <sup>2</sup>	Länge	Farbe	Schutz- art
✓ 010815	T11	2×1.0	3m	gelb	IP20
✓ 010816	T11	2×1.0	5m	gelb	IP20
✓ 010817	T11	2×1.0	10m	gelb	IP20
✓ 010840	T11	2×1.5	3m	gelb	IP20
✓ 010841	T11	2×1.5	5m	gelb	IP20
✓ 025984	T11	2×1.5	10m	gelb	IP20
✓ 010828	T12	3×1.0	3m	gelb	IP20
✓ 010829	T12	3×1.0	5m	gelb	IP20
✓ 010830	T12	3×1.0	10m	gelb	IP20
✓ 010843	T12	3×1.5	3m	gelb	IP20
✓ 010844	T12	3×1.5	5m	gelb	IP20
✓ 010845	T12	3×1.5	10m	gelb	IP20
242044	T11	2×1.0	3m	gelb	IP55
✓ 242045	T11	2×1.0	5m	gelb	IP55
✓ 242054	T11	2×1.0	10m	gelb	IP55
242047	T11	2×1.5	3m	gelb	IP55
✓ 242046	T11	2×1.5	5m	gelb	IP55
✓ 242049	T13	3×1.0	5m	gelb	IP55
✓ 242051	T13	3×1.0	10m	gelb	IP55
242052	T13	3×1.5	3m	gelb	IP55
✓ 242053	T13	3×1.5	5m	gelb	IP55
✓ 242050	T13	3×1.5	10m	gelb	IP55
✓ 242058	T13	3×1.5	25m	gelb	IP55
✓ 242055	T13	3×1.5	30m	gelb	IP55
✓ 242056	T13	3×1.5	50m	gelb	IP55

### Hinweis:

Andere Kabelfarben und Dimensionen erhalten Sie auf Anfrage.  
Die Anschlusskabel können mit Ihrem Firmennamen bedruckt werden.

✓ ab Lager, Zwischenverkauf vorbehalten



## Verlängerungskabel Gifaflex



CH-Norm



CEE-Norm

Art.-Nr.	Dimension Polzahl×mm <sup>2</sup>	Stecker / Kupplung	Ausführung	Länge
228481	3×1.5	T13/T13/230V	IP55/montiert	5m
✓ 228490	3×1.5	T13/T13/230V	IP55/montiert	10m
228494	3×1.5	T13/T13/230V	IP55/montiert	20m
228495	3×1.5	T23/T23/230V	IP55/montiert	20m
228026	5×1.5	T25/T25/400V	IP55/montiert	20m
✓ 228466	5×1.5	T15/T15/400V	IP55/montiert	10m
228468	5×1.5	T15/T15/400V	IP55/montiert	20m
✓ 050331	5×2.5	CEE 16/5/400V	IP44/montiert	10m
✓ 050332	5×2.5	CEE 16/5/400V	IP44/montiert	20m
✓ 066421	5×6.0	CEE 32/5/400V	IP44/montiert	10m
✓ 066521	5×6.0	CEE 32/5/400V	IP44/montiert	20m
✓ 050288	5×16.0	CEE 63/5/400V	IP67/montiert	10m*
✓ 050289	5×16.0	CEE 63/5/400V	IP67/montiert	20m*

\*Proflex

## Spiralkabel Pur



Art.-Nr.	Dimension Polzahl×mm <sup>2</sup>	Litzenaufbau Anzahl×mm	Aussen-Ø ca. mm	Wendellänge mm	Nutzlänge mm	Freie Enden mm
✓ 010790	3×1.0	32×0.2	7.2	800	3'200	300
✓ 010791	3×1.0	32×0.2	7.2	1'200	4'800	300
✓ 012766	5×1.0	32×0.2	9.0	800	3'200	200
✓ 010792*	3×1.5	30×0.25	8.7	800	3'200	300
✓ 010793	3×1.5	30×0.25	8.7	1'200	4'800	300
✓ 010767	4×1.5	30×0.25	9.5	800	3'200	200
✓ 015036	5×1.5	30×0.25	10.3	500	2'000	200
✓ 010795	5×1.5	30×0.25	10.3	800	3'200	200
✓ 011925	5×1.5	30×0.25	10.3	1'200	4'800	200
✓ 010796	7×1.5	30×0.25	12.5	700	2'800	200
✓ 010797	4×2.5	50×0.25	10.8	800	3'200	200

\* Mantel: 05BQ-F

## Verlängerungskabel mit 3-fach Kupplung



### 3-fach-Verteiler

Kupplungsteil = Kleinverteiler mit 3×Einbaudose, Stecker aus Kunststoff, montiert

Stecker / Kupplung	Dimension Polzahl×mm <sup>2</sup>	5 m	10 m	20 m
<b>IP55</b>				
T13/3×T13	3×1.5	✓ 228506	✓ 228521	✓ 228527
T23/3×T23	3×1.5	228507	228522	228528
T15/3×T13	5×1.5	✓ 228508	228523	228529
T25/3×T23	5×1.5	✓ 228509	228524	228530

### Hinweis:

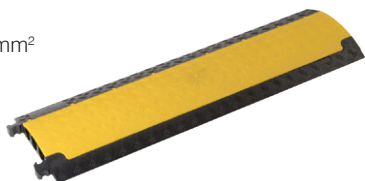
Die aufgeführten Verlängerungen sind in der Standardfarbe gelb ausgeführt. Andere Kabelfarben und Dimensionen erhalten Sie auf Anfrage. Die Verlängerungen können mit Ihrem Firmennamen bedruckt werden.

✓ ab Lager, Zwischenverkauf vorbehalten

## SMART

### Technische Daten

max. Belastung: ca. 2t/400mm<sup>2</sup>  
 Länge: 1'000mm  
 Breite: 290mm  
 Höhe: 48mm  
 Kanäle: 3 Kanäle  
 Gewicht: 5kg



Art.-Nr.	Bezeichnung
✓ *032295	Kabelbrücke SMART 3-Kanal, 290×48×1'000mm (B×H×L)
✓ 109667	Endstück mit Nut
✓ 109668	Endstück mit Zapfen für SMART

## MICRO

### Technische Daten

max. Belastung: ca. 2t/400cm<sup>2</sup>  
 Breite: 273mm  
 Höhe: 48mm  
 Länge: 1'005mm  
 Kanäle: 2 Kanäle  
 Gewicht: 5.5kg



Art.-Nr.	Bezeichnung
✓ *207953	Kabelbrücke MICRO 2-Kanal 273×48×1'005mm (B×H×L)

## MIDI

### Technische Daten

max. Belastung: ca. 5t/400mm<sup>2</sup>  
 Länge: 890mm  
 Breite: 542mm  
 Höhe: 52mm  
 Kanäle: 5 Kanäle  
 Gewicht: 12kg

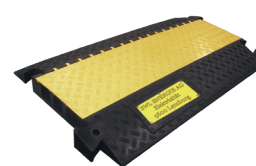


Art.-Nr.	Bezeichnung
✓ *016031	Kabelbrücke MIDI 5-Kanal, 542×52×890mm (B×H×L)
✓ 020840	Biegung 45° zu MIDI (inkl. 1 Paar Verbindungszapfen)
020841	Endstück zu MIDI

## STANDARD

### Technische Daten

max. Belastung: ca. 5t/400mm<sup>2</sup>  
 Länge: 1'000mm  
 Breite: 600mm  
 Höhe: 73mm  
 Kanäle: 3 Kanäle  
 Gewicht: 22kg



Art.-Nr.	Bezeichnung
✓ *059553	Kabelbrücke STANDARD 3-Kanal, 600×73×1'000mm (B×H×L)
✓ 059554	Endstück zu STANDARD
✓ 018359	Biegung 45° zu STANDARD (inkl. 1 Paar Verbindungszapfen)
✓ 059556	Verbindungszapfen zu STANDARD

## DEFENDER 3 2D

### Technische Daten

max. Belastung: ca. 5'000kg/750cm<sup>2</sup>  
 Abmessung (L×H×B):  
 – Art. 224766: 1'000×330×73mm  
 – Art. 242888: 500×330×73mm  
 – Art. 224767: 1'000×600×71mm  
 Kanäle: 3 Kanäle  
 Kanalhöhe (H×B): 2x: 52×49mm/1x: 45×50mm  
 Gewicht:  
 – Art. 224766: 13.5kg  
 – Art. 242888: 6.75kg  
 – Art. 224767: 15.9kg

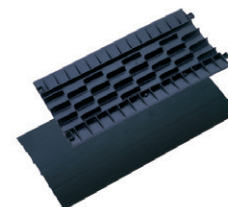


Art.-Nr.	Bezeichnung
✓ 224766	Kabelbrücke Defender 3 2D 3-Kanal, Modulsystem Mittelteil, 1'000×330×73mm
✓ 242888	Kabelbrücke Defender 3 2D 3-Kanal, Modulsystem Mittelteil, 500×330×73mm
✓ 224767	Rampe zu Kabelbrücke Defender 3 2D Modulsystem, 1'000×600×71mm

## COMPACT

### Technische Daten

Länge: 805mm  
 Breite: 435mm  
 Höhe: 37mm  
 Kanäle: 7 Kanäle  
 Gewicht: 3.6kg

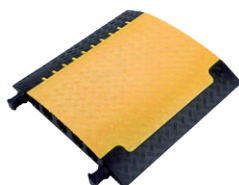


Art.-Nr.	Bezeichnung
✓ *019628	Kabelbrücke COMPACT 7-Kanal, 435×37×805mm (B×H×L)

## MAXI

### Technische Daten

max. Belastung: ca. 5t/400mm<sup>2</sup>  
 Länge: 700mm  
 Breite: 696mm  
 Höhe: 87mm  
 Kanäle: 5 Kanäle  
 Gewicht: 21.4kg



Art.-Nr.	Bezeichnung
✓ *023212	Kabelbrücke MAXI 5-Kanal, 696×87×700mm (B×H×L)
✓ 023213	Endstück zu MAXI

## Schlauchbrücke

### Technische Daten

Länge: 320mm  
 Breite: 830mm  
 Höhe: 102mm  
 Kanäle: 2 Kanäle  
 Gewicht: 15kg



Art.-Nr.	Bezeichnung
✓ 203954	Schlauchbrücke Vollgummi 2-Kanal, 830×102×320mm (B×H×L)

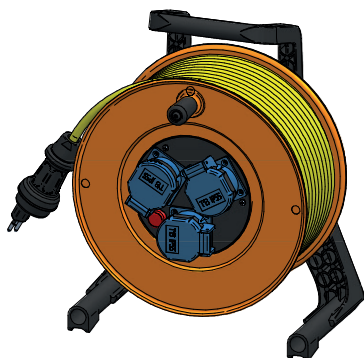
\* Ab einer Bestellmenge von 30 Stück können die Kabelbrücken mit dem Firmennamen/Logo gelasert werden.

✓ ab Lager, Zwischenverkauf vorbehalten



## Kabelrolle Kunststoff Typ 510

B×H×T= 297×367×208 mm



Art.-Nr.	Ausgang	Kabellänge	Kabelquerschnitt xmm <sup>2</sup>	Eingang/Stecker
✓ 244628	3×T13	30 m	3×1.5mm <sup>2</sup> Gifaflex	T13, angespritzt

mit Thermoschutz

## Kabelrolle Kunststoff Typ 530

B×H×T= 235×320×165 mm (Art.-Nr. 246022)

B×H×T= 270×350×200 mm (Art.-Nr. 254701)



Art.-Nr.	Ausgang	Kabellänge	Kabelquerschnitt xmm <sup>2</sup>	Eingang/Stecker
✓ 246022	3×T13	20 m	3×1.5mm <sup>2</sup> H07RN-F	T13, angespritzt
✓ 254701	3×T13	33 m	3×1.5mm <sup>2</sup> H07RN-F	T13, angespritzt

mit Thermoschutz

## Kabelrolle Hartgummi Typ 501

B×H×T= 254×347×205 mm



Art.-Nr.	Ausgang	Kabellänge	Kabelquerschnitt xmm <sup>2</sup>	Eingang/Stecker
✓ 244924	3×T13	25 m	3×1.5mm <sup>2</sup> Gifaflex	T13, angespritzt
✓ 244923	3×T13	30 m	3×1 mm <sup>2</sup> Gifaflex	T13, angespritzt

mit Thermoschutz

## Kabelrolle Hartgummi Typ 502

B×H×T= 310×417×224 mm



Art.-Nr.	Ausgang	Kabellänge	Kabelquerschnitt xmm <sup>2</sup>	Eingang/Stecker
✓ 244939	3×T13	35 m	3×1.5mm <sup>2</sup> Gifaflex	T13, angespritzt
✓ 244940	3×T13	50 m	3×1.5mm <sup>2</sup> Gifaflex	T13, angespritzt

mit Thermoschutz

### Hinweis:

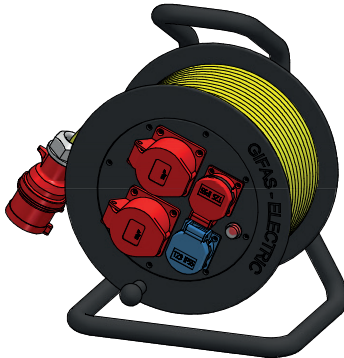
Zur Kennzeichnung kann der Rollenkörper graviert und/oder das Kabel bedruckt werden (mit Ihrem Firmennamen o.ä.).

Andere Ausführungen, weiteres Zubehör und Ersatzteile auf Anfrage.

✓ ab Lager, Zwischenverkauf vorbehalten

## Kabelrolle Hartgummi Typ 502

B×H×T = 310×417×252 mm



Art.-Nr.	Ausführung	Ausgang	Kabel	Stecker
✓ 227766	Hartgummi	T23, T25, 2×CEE 16/5	30m, 5×2.5mm <sup>2</sup> , gelb	CEE 16/5

mit Thermoschutz

mit Thermoschutz

## Zugkabelrollen Typ 520

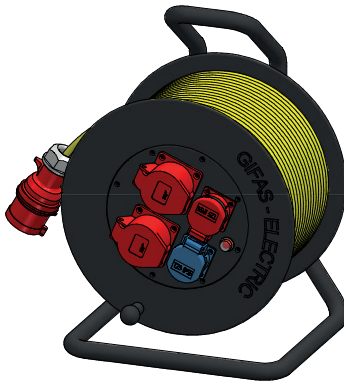


Art.-Nr.	Dimension Polzahl×mm <sup>2</sup>	Kabellänge aufgerollt	Leistung aufgerollt	Leistung abgerollt
✓ 058047	3×1.0	6m + 1m frei	1'100W	1'600W
✓ 058049	3×1.5	5m + 1m frei	1'400W	1'900W

mit Thermoschutz

## Kabelrolle Hartgummi Typ 503

B×H×T = 340×487×300 mm



Art.-Nr.	Ausführung	Ausgang	Kabel	Stecker
✓ 227767	Hartgummi	T23, T25, 2×CEE 16/5	50m, 5×2.5mm <sup>2</sup>	CEE 16/5

mit Thermoschutz

## Zugkabelrollen Typ 521



Art.-Nr.	Dimension Polzahl×mm <sup>2</sup>	Kabellänge aufgerollt	Leistung aufgerollt	Leistung abgerollt
✓ *035034	3×1.0	12.5m + 1.5m frei	900W	1'400W
✓ *035063	3×1.5	10m + 1.5m frei	1'200W	1'800W
✓ 035182	5×1.5	5.5m + 1.5m frei	1'400W	1'900W
✓ 037942	1×6.0	12.5m + 1.5m frei	–	–

\*mit Thermoschutz

## Schlauchaufroller für Luft und Kaltwasser



Beispiel einer Gravur

Andere Ausführungen, weiteres Zubehör und Ersatzteile auf Anfrage.

✓ ab Lager, Zwischenverkauf vorbehalten



Art.-Nr.	Ausführung	Schlauchlänge aufgewickelt	Innen-Ø	Anschluss	Druck
✓ 039797	Typ 585	10m + 2m frei	8mm	1/4"	12 bar

# Steckverbindungen CH-Norm/ Steckverbindungen CEE-Norm

## Stecker IP55



Art.-Nr.	Bezeichnung	Polzahl	Spannung (50-60Hz)	Stromstärke
✓ 860813	Stecker schwarz T13	P+N+E	230V	10A
✓ 860815	Stecker schwarz T15	3P+N+E	230/400V	10A
✓ 860823	Stecker schwarz T23	P+N+E	230V	16A
✓ 860825	Stecker schwarz T25	3P+N+E	230/400V	16A

## Kupplungen IP55



Art.-Nr.	Bezeichnung	Polzahl	Spannung (50-60Hz)	Stromstärke
✓ 860814	Kupplung schwarz T13	P+N+E	230V	10A
✓ 860816	Kupplung schwarz T15	3P+N+E	230/400V	10A
✓ 860824	Kupplung schwarz T23	P+N+E	230V	16A
✓ 860826	Kupplung schwarz T25	3P+N+E	230/400V	16A

## Einbausteckdosen IP55



Art.-Nr.	Bezeichnung	Polzahl	Spannung (50-60Hz)	Stromstärke
✓ 860913	Steckdose blau T13	P+N+E	230V	10A
✓ 860914	Steckdose grau T13	P+N+E	230V	10A
✓ 860916	Steckdose schwarz T13	P+N+E	230V	10A
✓ 860915	Steckdose rot T15	3P+N+E	400V	10A
✓ 860923	Steckdose blau T23	P+N+E	230V	16A
✓ 860924	Steckdose grau T23	P+N+E	230V	16A
✓ 860925	Steckdose rot T25	3P+N+E	400V	16A

## Steckverbindungen CEE-Sortiment Kunststoff IP44, IP44/IP54



Art.-Nr.	Bezeichnung	Polzahl	Spannung 50-60 Hz	Stromstärke
✓ 056857	Stecker	2P+E	230V	16A
✓ 056864	Kupplung	2P+E	230V	16A
✓ 056929	Einbausteckdose	2P+E	230V	16A
✓ 056860	Stecker	3P+N+E	400V	16A
✓ 056867	Kupplung	3P+N+E	400V	16A
✓ 056931	Einbausteckdose	3P+N+E	400V	16A
✓ 056861	Stecker	3P+N+E	400V	32A
✓ 056868	Kupplung	3P+N+E	400V	32A
✓ 056933	Einbausteckdose	3P+N+E	400V	32A
✓ 021637	Wandsteckdose*	3P+N+E	400V	16A
✓ 045997	Wandsteckdose*	3P+N+E	400V	32A

\*abschlaufbar, mit Gewinde M25

## Steckverbindungen CEE-Sortiment Kunststoff IP67



Art.-Nr.	Bezeichnung	Polzahl	Spannung 50-60 Hz	Stromstärke
✓ 055992	Stecker	2P+E	230V	16A
✓ 056000	Kupplung	2P+E	230V	16A
✓ 055975	Einbausteckdose	2P+E	230V	16A
✓ 055993	Stecker	3P+N+E	400V	16A
✓ 056001	Kupplung	3P+N+E	400V	16A
✓ 055977	Einbausteckdose	3P+N+E	400V	16A
✓ 055994	Stecker	3P+N+E	400V	32A
✓ 056002	Kupplung	3P+N+E	400V	32A
✓ 055980	Einbausteckdose	3P+N+E	400V	32A
✓ 055995	Stecker	3P+N+E	400V	63A
✓ 056003	Kupplung	3P+N+E	400V	63A
✓ 055991	Einbausteckdose	3P+N+E	400V	63A

Andere Ausführungen, weiteres Zubehör und Ersatzteile auf Anfrage.

✓ ab Lager, Zwischenverkauf vorbehalten

## Sondergeräte CEE



Art.-Nr.	Bezeichnung	Polzahl	Spannung 50-60 Hz	Strom- stärke
✓ 056047	Prüfstecker	3P+N+E	400V	16A
✓ 051309	Phasenwender	3P+N+E	400V	16A
✓ 051310	Phasenwender	3P+N+E	400V	32A

## Personenschutzschalter PRCD-S IP55 FI-Adapterkabel



Art.-Nr.	Bezeichnung
✓ 059069	Personenschutzschalter PRCD-S 10 mA / 230 V / 16 A ohne Kabel / ohne Kupplung
✓ 222286	Personenschutzschalter PRCD-S 30 mA / 230 V / 16 A ohne Kabel / ohne Kupplung
✓ 229354	FI-Adapterkabel PRCD-S 2 m T13/T13
229351	FI-Adapterkabel PRCD-S 3 m T13/3×T13, 30 mA
229352	FI-Adapterkabel PRCD-S 5 m T13/3×T13, 10 mA
229353	FI-Adapterkabel PRCD-S 5 m T23, 30 mA

## Diverse Steckverbindungen



Art.-Nr.	Bezeichnung
✓ 010366	Stecker T12, Polyamid schwarz, 2P+E, 10A-230V
✓ 010365	Kupplung T13, Polyamid schwarz, 2P+E, 10A-230V
✓ 054924	Stecker T12, Polyamid weiss, 2P+E, 10A-230V
✓ 041991	Kupplung T13, Polyamid weiss, 2P+E, 10A-230V
✓ 010357	Abzweigstecker 3×T13, Nylon schwarz, 2P+E, 10A-230V
024274	Abzweigstecker 3×T13, Nylon weiss, 2P+E, 10A-230V
✓ 027785	Einbausteckdose T13, Polyamid schwarz, 2P+E, 10A-230V
✓ 010355	Einbausteckdose 3×T13, Nylon schwarz, 2P+E, 10A-230V
✓ 044358	Stecker T23, Kunststoff, 2P+E, 16A-250V/50-60Hz
✓ 044365	Kupplung T23, Kunststoff, 2P+E, 16A-250V/50-60Hz
✓ 044374	Stecker T25, Kunststoff, 2P+N+E, 16A-250/400V/50-60Hz
✓ 044378	Kupplung T25, Kunststoff, 2P+N+E, 16A-250/400V/50-60Hz
✓ 028498	Einbausteckdose 1×RJ45 Cat. 6 Modul 8 gelb, IP55, inkl. Flachdichtung
✓ 026235	Einbausteckdose 2×RJ45 Cat. 6 Modul 8 gelb, IP55, inkl. Flachdichtung

Andere Ausführungen, weiteres Zubehör und Ersatzteile auf Anfrage.

✓ ab Lager, Zwischenverkauf vorbehalten

## Schweisskabel Douflex



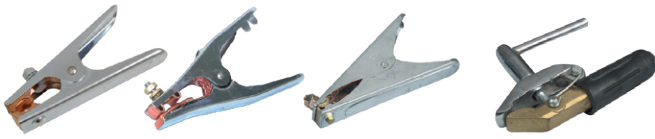
Art.-Nr.	Dimension mm <sup>2</sup>	Aussen-Ø ca. mm
✓ 241546	16	11.0
✓ 241547	25	13.0
✓ 241548	35	15.0
✓ 241549	50	16.5
✓ 241551	70	18.0
✓ 241552	95	22.5

## Garnituren mit Stecker / Buchsenteil oder Stecker / Massezange / Überbrückungskabel für LKW oder PKW



Art.-Nr.	Bezeichnung	Dimension	Länge
241675	Schweisskabelverlängerung	25mm <sup>2</sup>	10m
241676	Schweisskabelverlängerung	35mm <sup>2</sup>	10m
241677	Schweisskabelverlängerung	50mm <sup>2</sup>	10m
241678	Schweisskabelverlängerung	70mm <sup>2</sup>	10m
241717	Masse-Anschlussgarnitur	25mm <sup>2</sup>	5m
241718	Masse-Anschlussgarnitur	35mm <sup>2</sup>	5m
241719	Masse-Anschlussgarnitur	50mm <sup>2</sup>	5m
241720	Masse-Anschlussgarnitur	70mm <sup>2</sup>	5m
241674	Überbrückungskabel orange, mit 2 Zangen rot	50mm <sup>2</sup>	10m
241673	Überbrückungskabel orange, mit 2 Zangen schwarz	50mm <sup>2</sup>	10m

## Massezangen



aus elektrolytisch verzinktem Stahl

aus massivem Messingguss

### Masseklemme aus elektrolytisch verzinktem Stahl

Art.-Nr.	Kabel	Öffnung max.	Strom max.	Anschluss
✓ 016166	16-25mm <sup>2</sup>	45mm	170A	Kabelschuh, Kontaktbacken mit Radius
✓ 014315	16-25mm <sup>2</sup>	45mm	170A	Kabelschuh, Kontaktbacken mit Zacken
✓ 046760	50-70mm <sup>2</sup>	60mm	400A	Kabelschuh
✓ 010986	25-70mm <sup>2</sup>	70mm	600A	Kabelschuh

### Masseklemme aus massivem Messingguss

✓ 045431	70-95mm <sup>2</sup>	45mm	600A	Anschluss innenliegend
----------	----------------------	------	------	------------------------

## Schweissverbindungen Steckerteile und Buchsenteile



Steckerteile

Buchsenteile

### Steckerteile

Art.-Nr.	max. Strom	Stift-Ø	für Kabelquerschnitt
✓ 010949	200A	9.0mm	16-25mm <sup>2</sup>
✓ 010951	400A	13.0mm	35-50mm <sup>2</sup>
✓ 010952	600A	13.0mm	50-70mm <sup>2</sup>
✓ *010953	600A	13.0mm	70-95mm <sup>2</sup>

\*Doppelter Schraubklemmen-Anschluss

### Einbau-Steckerteile mit Deckel

Art.-Nr.	max. Strom	Stift-Ø	für Kabelquerschnitt	Anschluss-schraube*
✓ 011029	200A	9.0mm	16-25mm <sup>2</sup>	M8×12
✓ 010961	400A	13.0mm	35-70mm <sup>2</sup>	M10×16
✓ 010962	600A	13.0mm	50-95mm <sup>2</sup>	M12×20

\*Anschluss mit Kabelschuh

### Buchsenteile

Art.-Nr.	max. Strom	Stift-Ø	für Kabelquerschnitt
✓ 010965	200A	9.0mm	16-25mm <sup>2</sup>
✓ 010966	400A	13.0mm	35-50mm <sup>2</sup>
✓ 010967	600A	13.0mm	50-70mm <sup>2</sup>
✓ *010968	600A	13.0mm	70-95mm <sup>2</sup>

\*Doppelter Schraubklemmen-Anschluss

### Einbau-Buchsenteile mit Deckel

Art.-Nr.	max. Strom	Stift-Ø	für Kabelquerschnitt	Anschluss-schraube*
✓ 011030	200A	9.0mm	16-25mm <sup>2</sup>	M8×12
✓ 010976	400A	13.0mm	35-70mm <sup>2</sup>	M10×16
✓ 010977	600A	13.0mm	50-95mm <sup>2</sup>	M12×20

\*Anschluss mit Kabelschuh

## Elektrodenhalter



Elektrodenhalter mit Klemmbacken

Elektrodenhalter mit Drehkopf

### Elektrodenhalter mit Klemmbacken

Art.-Nr.	35%	60%	für Elektroden Ø	für Schweisskabel
✓ 010980	400A	300A	2.0-5.5mm	35-50mm <sup>2</sup>
✓ 010981	450A	300A	2.0-6.0mm	50-70mm <sup>2</sup>

### Elektrodenhalter mit Drehkopf

✓ 010982	400A	200A	1.0-6.0mm	35-50mm <sup>2</sup>
✓ 010983	600A	400A	2.0-8.0mm	70-95mm <sup>2</sup>

Andere Ausführungen, weiteres Zubehör und Ersatzteile auf Anfrage.

✓ ab Lager, Zwischenverkauf vorbehalten

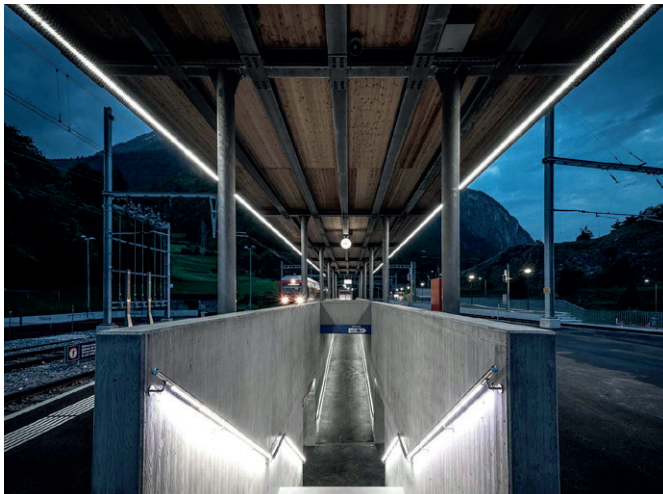




LaneLED GFK, Tunnel Glatscheras



LaneLED WALL, Fussgängerbrücke Torretta Bellinzona



LaneLED WALL und LaneLED INOX42, Bahnhof Sembrancher



LaneLED INOX42, Lindenplatz Baden



Prüfkoffer tragbar



Ladesäule für E-Autos EBS Schwyz





Vor-Ort-Schalter in Gehäuse 2812 gelb, ARA Herisau



Unser gesamtes Sortiment und unsere  
Sonderlösungen finden Sie auf

[www.gifas.ch](http://www.gifas.ch)



Bodensteckdose Fonto und Masso, Einkaufszentrum Plus City



Unterflurelekrant, St.Jakob-Park Basel



CircLED Kreisel Bachenbühlach



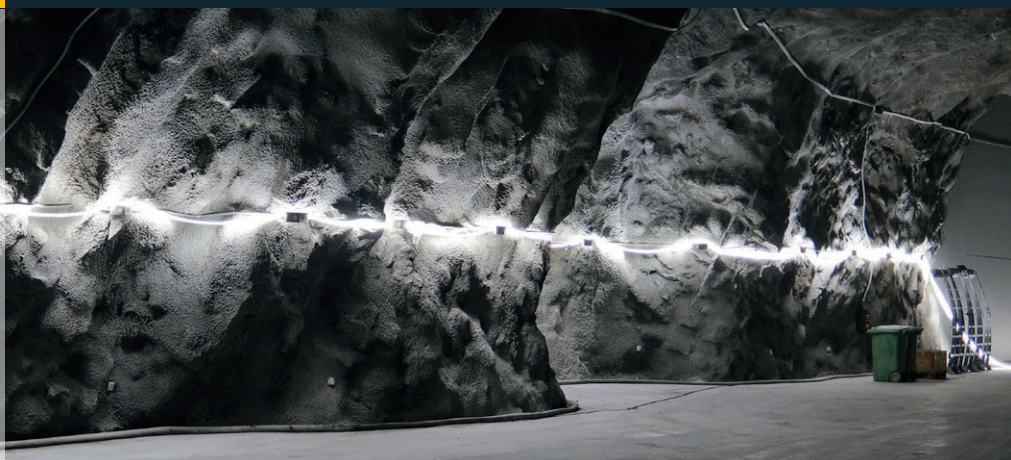
VisuLED HOME, Jura Elektroapparate AG Niederbuchsiten

NEHMEN SIE MIT UNS KONTAKT AUF

Sortimentsneuheiten und Kundenlösungen sowie den aktuellsten Produktkatalog  
finden Sie auf unserer Webseite:

[www.gifas.ch](http://www.gifas.ch)

Technische Änderungen vorbehalten. V 01/24



**GIFAS**  
ELECTRIC

GIFAS-ELECTRIC GmbH  
Dietrichstrasse 2  
CH-9424 Rheineck

+41 71 886 44 44  
+41 71 886 44 49  
info@gifas.ch  
www.gifas.ch